

EGZEMPLARZ NR

1

2

3

4


PROJEKT BUDOWLANY**Instalacja zbiornikowa na gaz płynny z pojedynczym zbiornikiem
podziemnym o pojemności 6400L****INWESTOR:****Gmina Sulmierzyce
ul. Urzędowa 1
98-338 Sulmierzyce**

Załącznik do pozwolenia na budowę

nr18/2021.....

z dnia ...18.01.2021.....

ADRES INWESTYCJI:**98-338 Sulmierzyce
obręb 0017
dz. nr ewid. 649/6, 649/4****KATEGORIA:****VIII (inne budowle)**

BRANŻA	PROJEKTANT /NUMER UPRAWNIENI/	PODPIS
instalacje sanitarne	mgr inż. Łukasz Modliński upr. bud. LOD/2008/POGS/13 do projektowania bez ograniczeń specjalności instalacyjnej w zakresie sieci, urządzeń cieplnych, wentylacyjnych, wodociągowych i kanalizacyjnych	

DATA OPRACOWANIA: 10. 2020 r.

SPIS ZAWARTOŚCI PROJEKTU

1. STRONA TYTUŁOWA
2. SPIS TREŚCI
3. OŚWIADCZENIE PROJEKTANTA
4. UPRAWNIENIA BUDOWLANE ORAZ WPIS DO IZBY INŻYNIERÓW
5. MAPA DO CELÓW PROJEKTOWYCH

I. PROJEKT ZAGOSPODAROWANIA DZIAŁKI

- część opisowa
- część graficzna

II. PROJEKT INSTALACJI ZBIORNIKOWEJ NA GAZ PŁYNNY

- część opisowa
- część graficzna

III. INFORMACJA DOTYCZĄCA PLANU BIOZ



Łódzki Wojewódzki Konserwator Zabytków
90-425 Łódź, ul. Piotrkowska 99

120
31.12.2020
OPIS
GMINY

Urząd Gminy w Sulmierzycach
SECRETARIAT
STAROSTWA ZOWIATOWE
potwierdzeniem odbioru

Data wpływu: 30. 12. 2020

Koszt zał.:
L. Dz.: 1715
Podpis: [Signature] Łódź, 24-12-2020

WUOZ -ZA.5161.997.2020.AM

POZWOLENIE NA PROWADZENIE BADAŃ ARCHEOLOGICZNYCH

Na podstawie art. 6 ust. 1, pkt 3, art. 31 ust. 1a pkt 1 i 2 oraz ust. 2, art. 36 ust. 1, pkt 5, ust. 3 i ust. 6 w związku z art. 89 pkt 2 ustawy z dnia 23 lipca 2003 r. o ochronie zabytków i opiece nad zabytkami (Dz. U. z 2020 r. poz. 282 ze zmianami) i z § 18 ust. 1, ust. 3 i ust. 4 Rozporządzenia Ministra Kultury i Dziedzictwa Narodowego w sprawie prowadzenia prac konserwatorskich, prac restauratorskich i badań konserwatorskich przy zabytku wpisanym do rejestru zabytków albo na Listę Skarbów Dziedzictwa oraz robót budowlanych, badań architektonicznych i innych działań przy zabytku wpisanym do rejestru zabytków, a także badań archeologicznych i poszukiwań zabytków z dnia 22 sierpnia 2018 r. (Dz. U. z 2018 r., poz. 1609 ze zmianami), art. 10 § 2, art. 104 ustawy z dnia 14 czerwca 1960 r. Kodeks postępowania administracyjnego (Dz. U. z 2020 r., poz. 256 ze zmianami)

Po rozpatrzeniu wniosku: Gminy Sulmierzyce, ul. Urzędowa 1, 98- 338 Sulmierzyce, reprezentowanej przez Panią Annę Szydłowską- Zastępcę Wójta, z dnia 06.10.2020 r. (data wpływu 07.10.2020 r., data wpływu uzupełnienia 17.11.2020 r., 10.12.2020 r.)

o udzielenie pozwolenia: na przeprowadzenie sondażowych badań archeologicznych (na działce ew. nr 649/4) oraz badań w formie nadzoru (na działce ew. nr 649/6) zgodnych z załączonym programem badań i załącznikiem graficznym podczas inwestycji pt.: „Instalacja zbiornikowa na gaz płynny z pojedynczym zbiornikiem podziemnym o pojemności 6400 l”, na działkach ew. nr 649/6 i 649/4 w Sulmierzycach przy ul. Strażackiej, gm. Sulmierzyce, pow. pączęczański, woj. łódzkie. Współrzędne geodezyjne głównych punktów załamania miejsca prowadzenia badań archeologicznych: G1) X 5673364.25 Y 6583830.91; G2) X 5673396.61 Y 6583826.49; G3) X 56713399.22 Y 6583836.97; G4) X 5673396.79 Y 6583837.57; B1) X 5673364.39 Y 6583830.23; B2) X 5673364.56 Y 6583831.52; B3) X 5673358.62 Y 6583832.33; B4) X 5673358.44 Y 6583831.04;

Łódzki Wojewódzki Konserwator Zabytków pozwala:

- Gminie Sulmierzyce, ul. Urzędowa 1, 98- 338 Sulmierzyce
- na przeprowadzenie badań archeologicznych na działkach ew. nr 649/6 (nadzory) i 649/4 (sondaż) w Sulmierzycach przy ul. Strażackiej, gm. Sulmierzyce, pow. pączęczański, woj. łódzkie. Współrzędne geodezyjne głównych punktów załamania miejsca prowadzenia badań archeologicznych: G1) X 5673364.25 Y 6583830.91; G2) X 5673396.61 Y 6583826.49; G3) X 56713399.22 Y 6583836.97; G4) X 5673396.79 Y 6583837.57; B1) X 5673364.39 Y 6583830.23; B2) X 5673364.56 Y 6583831.52; B3) X 5673358.62 Y 6583832.33; B4) X 5673358.44 Y 6583831.04; AZP 78-49/43
- zakres i sposób prowadzenia: sondażowe badania archeologiczne wyprzedzające inwestycję pt.: „Instalacja zbiornikowa na gaz płynny z pojedynczym zbiornikiem podziemnym o pojemności 6400 l” na działce ew. nr 649/4 i badania archeologiczne w formie nadzoru na działce ew. nr 649/6 nad pracami ziemnymi związanymi z realizacją tej inwestycji. W przypadku ujawnienia zabytków archeologicznych badania należy kontynuować (w granicach inwestycji), aż do momentu osiągnięcia warstw jałowych kulturowo, a w przypadku weryfikacji



Wojewódzki Urząd Ochrony Zabytków w Łodzi
90-425 Łódź, ul. Piotrkowska 99,
tel.: (+48) 42 6317892, fax: (+48)42 6301783
e-mail: sekretariat@wuoz-lodz.pl
http://www.wuoz-lodz.pl/bip/
eP11AP/W11Q7-1.lodz/Skrivka

Administratorem danych osobowych jest
Łódzki Wojewódzki Konserwator Zabytków. Dane przetwarzane są w celu realizacji
czynności urzędowych. Masz prawo do dostępu, sprostowania, ograniczenia
przetwarzania danych. Więcej informacji znajdziesz na stronie www.wuoz-lodz.pl

negatywnej, po dokonaniu odbioru przez Łódzkiego Wojewódzkiego Konserwatora Zabytków, będzie można pozostałą część prac wykonać pod nadzorem archeologicznym.

- termin ważności pozwolenia: 30.12.2021 r.

Pozwolenie niniejsze udzielone zostaje na następujących warunkach:

Art. 36 ust. 3 ustawy z dnia 23 lipca 2003 r. o ochronie i zabytków i opiece nad zabytkami (Dz. U. z 2020 r. poz. 282 ze zmianami) i § 18 ust. 1, ust. 3 i ust. 4 Rozporządzenia Ministra Kultury i Dziedzictwa Narodowego w sprawie prowadzenia prac konserwatorskich, prac restauratorskich i badań konserwatorskich przy zabytku wpisanym do rejestru zabytków albo na Listę Skarbów Dziedzictwa oraz robót budowlanych, badań architektonicznych i innych działań przy zabytku wpisanym do rejestru zabytków, a także badań archeologicznych i poszukiwań zabytków z dnia 22 sierpnia 2018 r. (Dz. U. z 2018 r., poz. 1609 ze zmianami)

- We wniosku wskazano imię, nazwisko i adres osoby kierującej badaniami archeologicznymi oraz oświadczenie tej osoby o przyjęciu przez nią obowiązku kierowania badaniami archeologicznymi albo samodzielnego ich wykonywania, zgodnie z art. 37e ust. 1 ustawy z dnia 23 lipca 2003 r. o ochronie zabytków i opiece nad zabytkami.

- Kierownika badań archeologicznych można zmienić, zawiadamiając o tej zmianie wojewódzkiego konserwatora zabytków nie później niż w terminie 14 dni przed dniem rozpoczęcia badań archeologicznych i załączając imię, nazwisko i adres nowej osoby kierującej badaniami, wraz z dokumentami potwierdzającymi posiadanie przez tę osobę kwalifikacji, o których mowa w art. 37e ust. 1 wyżej wymienionej ustawy oraz jej oświadczeniem o przyjęciu przez nią obowiązku kierowania badaniami archeologicznymi albo samodzielnego ich wykonywania;

- Należy zawiadomić Łódzkiego Wojewódzkiego Konserwatora Zabytków o terminie rozpoczęcia i zakończenia wskazanych w pozwoleniu badań;

- Należy zawiadomić Łódzkiego Wojewódzkiego Konserwatora Zabytków o terminie podjęcia określonych czynności związanych z wydanym pozwoleniem przynajmniej 3 dni przed rozpoczęciem tych czynności;

- Należy niezwłocznie zawiadomić Łódzkiego Wojewódzkiego Konserwatora Zabytków o zagrożeniach lub nowych okolicznościach ujawnionych w trakcie prowadzenia wskazanych w pozwoleniu badań. W przypadku natrafienia na substancję zabytkową należy wstrzymać prace budowlane i zawiadomić o tym fakcie Łódzkiego Wojewódzkiego Konserwatora Zabytków;

- Należy niezwłocznie zawiadomić Łódzkiego Wojewódzkiego Konserwatora Zabytków o przerwach we wskazanych w pozwoleniu badaniach archeologicznych, które mogą wpłynąć na zmianę programu tych badań;

- Należy zgłosić Łódzkiemu Wojewódzkiemu Konserwatorowi Zabytków fakt zakończenia wykopaliskowych badań archeologicznych w celu dokonania odbioru końcowego;

- Należy prowadzić dokumentację przebiegu badań archeologicznych oraz opracować wyniki tych badań w sposób umożliwiający jednoznaczną identyfikację i dokładną przestrzenną lokalizację wszystkich czynności oraz dokonanych odkryć i przekazać ją wojewódzkiemu konserwatorowi zabytków w terminie 6 miesięcy od dnia zakończenia tych badań;

- Należy w terminie 3 lat od dnia zakończenia badań archeologicznych przekazać zabytki Łódzkiemu Wojewódzkiemu Konserwatorowi Zabytków. Przekazanie nastąpi w siedzibie Muzeum Regionalnym im. S. Sankowskiego w Radomsku (promesa nr 65/2020 z 10.12.2020 r.). Zabytki przekazywane są po oczyszczeniu i wstępnej konserwacji, w pudełkach z drewna lub kartonach z grubej tektury z pokrywkami. Wraz z nimi przekazuje się dokumentację, w szczególności inwentarz zabytków, inwentarz fotografii, sprawozdanie (w formie papierowej i elektronicznej edytowalnej). Łódzki Wojewódzki Konserwator Zabytków wyda następnie decyzję o przekazaniu zabytków w depozyt wspomnianej jednostce muzealnej;

- Należy prowadzić inwentaryzację polową pozyskanych zabytków i ich dokumentację i przekazać ją Łódzkiemu Wojewódzkiemu Konserwatorowi Zabytków w terminie 6 miesięcy od dnia zakończenia badań archeologicznych;
- Należy sporządzić sprawozdanie z przeprowadzonych badań archeologicznych i przekazać sprawozdanie Łódzkiemu Wojewódzkiemu Konserwatorowi Zabytków w terminie 3 tygodni od dnia ich zakończenia;
- Należy sporządzić sprawozdanie z przeprowadzonych badań archeologicznych, oraz zaktualizowaną kartę KEZAL i przekazać sprawozdanie oraz kartę KEZAL Łódzkiemu Wojewódzkiemu Konserwatorowi Zabytków w terminie 3 tygodni od dnia ich zakończenia;
- Należy opracować sposób postępowania z zabytkiem po zakończeniu badań archeologicznych i przekazać go Łódzkiemu Wojewódzkiemu Konserwatorowi Zabytków w terminie 3 miesięcy od dnia zakończenia tych badań;
- Należy opracować wyniki badań archeologicznych i przekazać je Łódzkiemu Wojewódzkiemu Konserwatorowi Zabytków w terminie 3 lat od dnia ich zakończenia;
- Należy uporządkować teren po zakończeniu badań archeologicznych;

Uzasadnienie

Gmina Sulmierzyce, ul. Urzędowa 1, 98- 338 Sulmierzyce, reprezentowana przez Panią Annę Szydłowską-Zastępcę Wójta, dnia 06.10.2020 r. (data wpływu 07.10.2020 r., data wpływu uzupełnienia 17.11.2020 r., 10.12.2020 r.) wystąpiła do tutejszego urzędu z wnioskiem o wydanie pozwolenia na przeprowadzenie wyprzedzających badań archeologicznych w formie sondażu oraz badań w formie nadzoru zgodnych z załączonym programem badań i załącznikiem graficznym podczas inwestycji pt.: „Instalacja zbiornikowa na gaz płynny z pojedynczym zbiornikiem podziemnym o pojemności 6400 l”, na działkach ew. nr 649/6 i 649/4 w Sulmierzycach przy ul. Strażackiej, gm. Sulmierzyce, pow. pączęzański, woj. łódzkie (współrzędne geodezyjne głównych punktów załamania miejsca prowadzenia badań archeologicznych jak w rozstrzygnięciu).

Działka ew. nr 649/4 znajduje się na granicy stanowiska Sulmierzyce 13, zewidencjonowanego w AZP 78-49/43, będącego śladem osadniczym kultury przeworskiej oraz osadą stałą z okresu średniowiecza/ nowożytności. Zgodnie z art. 31 ust. 1a i 2 tej ustawy osoba fizyczna lub jednostka organizacyjna, która zamierza realizować roboty ziemne lub dokonać zmiany charakteru dotychczasowej działalności na terenie, na którym znajdują się zabytki objęte ochroną konserwatorską, jest obowiązana pokryć koszty badań archeologicznych oraz ich dokumentacji w niezbędnym zakresie. Wynikającej z tego faktu ochronie podlegają znajdujące się na tym terenie nawarstwienia, związane z funkcjonowaniem osadnictwa. Ochrona ta obejmuje zarówno substancję zabytkową w postaci tychże warstw, jak i ruchome zabytki archeologiczne w postaci np. ceramiki czy też przedmiotów codziennego użytku. Przed wykonaniem prac ziemnych niezbędnych do realizacji w/w inwestycji niezbędne jest przeprowadzenie wyprzedzających badań archeologicznych w formie sondażu. W przypadku ujawnienia zabytków archeologicznych badania należy kontynuować (w granicach inwestycji), aż do momentu osiągnięcia warstw jałowych kulturowo, a w przypadku weryfikacji negatywnej, po dokonaniu odbioru przez Łódzkiego Wojewódzkiego Konserwatora Zabytków, będzie można pozostałą część prac wykonać pod nadzorem archeologicznym.

W ww. wniosku jako termin zakończenia badań archeologicznych w postaci nadzoru nad przedmiotową inwestycją wskazano IV kwartał 2021 r., z uwagi na nieprecyzyjną datę Łódzki Wojewódzki Konserwator Zabytków, kierując się słusznym interesem wnioskodawcy zdecydował się wyznaczyć termin ważności pozwolenia do dnia 30.12.2021 r.

Ze względu na ograniczenia w wykonywaniu zadań przez Wojewódzki Urząd Ochrony Zabytków w Łodzi w okresie epidemii, w związku z zakażeniami wirusem SARS-CoV-2, wynikające z § 10 ust. 1 rozporządzenia Ministra Zdrowia z dnia 20 marca 2020 r. w sprawie ogłoszenia na obszarze Rzeczypospolitej Polskiej stanu epidemii (Dz. U. z 2020 r., poz. 491 ze zmianami), oraz z § 22 ust. 1 rozporządzenie Rady Ministrów z dnia 21

grudnia 2020 r. w sprawie ustanowienia określonych ograniczeń, nakazów i zakazów w związku z wystąpieniem stanu epidemii (Dz. U. z 2020 r., poz. 2316), ważny interes społeczny wynikający z konieczności ograniczania rozprzestrzeniania się epidemii, uwzględniając fakt, że decyzja jest w pełni zgodna z życzeniem stron i kierując się tym samym ich interesem, zgodnie z art. 10 § 2 ustawy z dnia 14 czerwca 1960 r. Kodeks postępowania administracyjnego (Dz. U. z 2020 r., poz. 256 ze zmianami), odstąpiono od informowania ich o toku postępowania.

W związku z powyższym zgodnie z art. 31 ust. 1a i 2 ustawy o ochronie zabytków i opiece nad zabytkami z dnia 23 lipca 2003 r. (Dz. U. z 2020 r. poz. 282 ze zmianami), art. 10 § 2 oraz art. 104 ustawy z dnia 14 czerwca 1960 r. Kodeks postępowania administracyjnego (Dz. U. z 2020 r., poz. 256 ze zmianami) należy orzec jak w rozstrzygnięciu.

Pouczenie

1. Od niniejszej decyzji przysługuje odwołanie do Ministra Kultury i Dziedzictwa Narodowego, za pośrednictwem Łódzkiego Wojewódzkiego Konserwatora Zabytków, w terminie 14 dni od daty jej doręczenia (art. 127 § 1 i 2, art. 129 § 1 i 2 Kpa);
2. Wojewódzki Konserwator Zabytków stwierdza wygaśnięcie decyzji, jeżeli decyzja została wydana z zastrzeżeniem dopełnienia przez stronę określonego warunku, a strona nie dopełniła tego warunku (art.162 § 1 pkt 2 Kpa);
3. Wojewódzki Konserwator Zabytków uchyli decyzję, jeżeli została ona wydana z zastrzeżeniem dopełnienia określonych czynności, a strona nie dopełniła tych czynności w wyznaczonym terminie (art.162 § 2 Kpa);
4. Obowiązki nałożone na mocy decyzji w razie ich niewykonania podlegają egzekucji w trybie przepisów ustawy z dnia 17 czerwca 1966 roku o postępowaniu egzekucyjnym w administracji (tekst jednolity Dz.U. z 2020 r. poz. 1427) w trybie właściwym dla egzekucji obowiązków o charakterze niepieniężnym (możliwe jest nałożenie grzywny w celu przymuszenia);
5. Postępowanie w sprawie wydanego pozwolenia może zostać wznowione, a samo pozwolenie cofnięte lub zmienione w drodze decyzji, jeżeli w trakcie wykonywania badań określonych w pozwoleniu, wystąpiły nowe fakty i okoliczności, mogące doprowadzić do uszkodzenia lub zniszczenia zabytku (podstawa: art. 47 ustawy o ochronie zabytków i opiece nad zabytkami);
6. Kto prowadzi badania archeologiczne niezgodnie z zakresem lub warunkami określonymi w pozwoleniu wojewódzkiego konserwatora zabytków podlega karze pieniężnej w wysokości od 500 do 500000 zł (art. 107d ust. 2 ustawy o ochronie zabytków i opiece nad zabytkami);
7. W trakcie biegu terminu do wniesienia odwołania strona może zrzec się prawa do wniesienia odwołania wobec organu administracji publicznej, który wydał decyzję. Z dniem doręczenia organowi administracji publicznej oświadczenia o zrzeczeniu się prawa do wniesienia odwołania przez ostatnią ze stron postępowania, decyzja staje się ostateczna i prawomocna (art. 127a § 1 pkt 2 Kpa);
8. Decyzja podlega wykonaniu przed upływem terminu do wniesienia odwołania, jeżeli jest zgodna z żądaniem wszystkich stron lub jeżeli wszystkie strony zrzekły się prawa do wniesienia odwołania (art. 130 § 4 Kpa);
9. Decyzja niniejsza nie zwalnia z konieczności posiadania innych zezwoleń wymaganych prawem.

z up. ŁÓDZKIEGO WOJEWÓDZKIEGO
KONSERWATORA ZABYTKÓW
[Podpis]
Katarzyna Galka-Bakowicz
Naczelnik Wydziału Zabytków Archeologicznych



Wojewódzki Urząd Ochrony Zabytków w Łodzi
90-425 Łódź, ul. Piotrkowska 99,
tel.: (+48) 42 631 7892, fax: (+48) 42 6301 783
e-mail: sekretariat@wuo-oz-lodz.pl
<http://www.wuo-oz-lodz.pl/bip/>
ePIAP /W1107-1.odz/Skrivka

Administratorem danych osobowych jest
Łódzki Wojewódzki Konserwator Zabytków. Dane przetwarzane są w celu realizacji
czynności urzędowych. Masz prawo do dostępu, sprostowania, ograniczenia
przetwarzania danych. Więcej informacji znajdziesz na stronie www.wuo-oz-lodz.pl

Załączniki:

1. Mapa z zaznaczonym miejscem prowadzenia badań archeologicznych

Otrzymują:

1. Anna Szydłowska- Zastępca Wójta, Gmina Sulmierzyce, ul. Urzędowa 1, 98- 338 Sulmierzyce (wnioskodawca: Gmina Sulmierzyce, ul. Urzędowa 1, 98- 338 Sulmierzyce)
2. a/a

Do wiadomości:

1. Narodowy Instytut Dziedzictwa, ul. Kopernika 36/40, 00-924 Warszawa

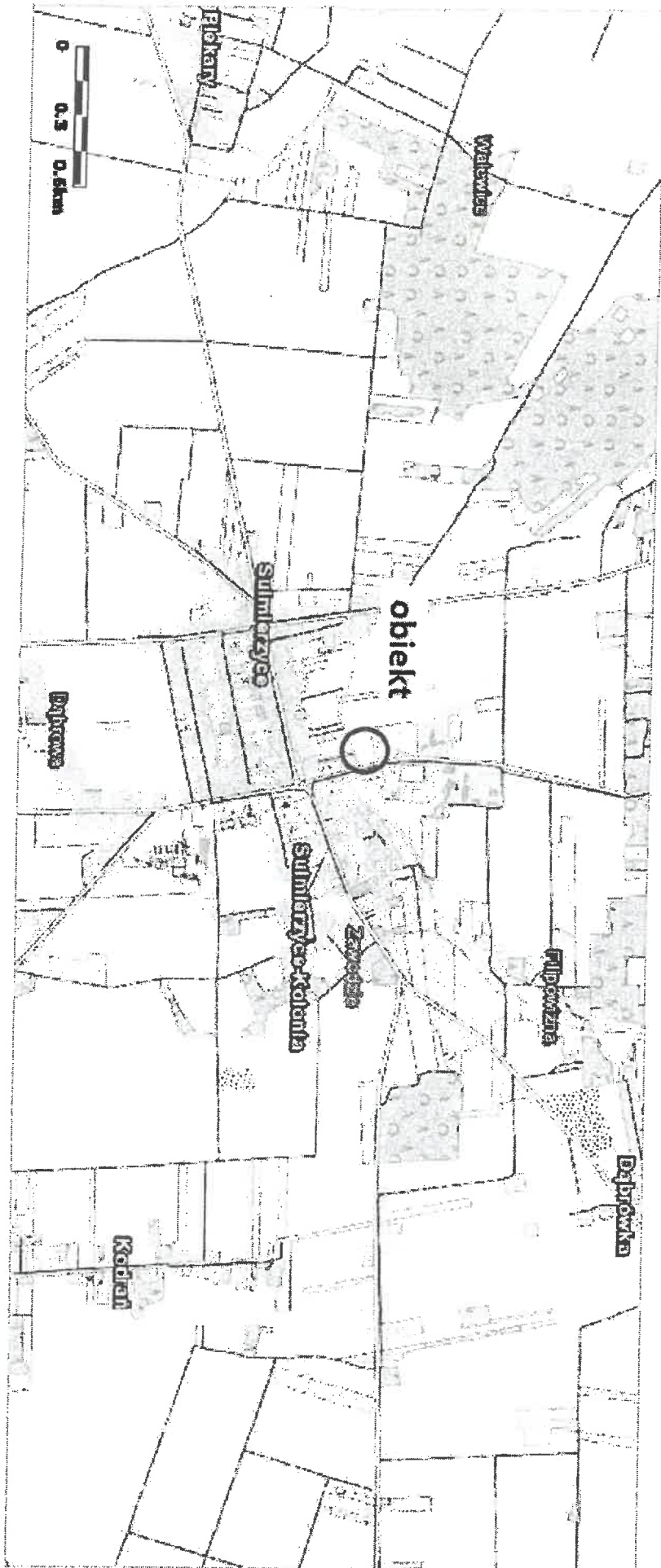
Zwolnione z opłaty skarbowej na podstawie art. 7 pkt 3 ustawy o opłacie skarbowej z dnia 16 listopada 2006 r. Ustawa o opłacie skarbowej z dnia 16 listopada 2006 r. (Dz.U. z 2020 r. poz. 1546 t.j.)
Anna Mazurek, Inspektor Zabytków Archeologicznych WUOZ w Łodzi

Sprawę prowadzi Anna Mazurek - Inspektor Zabytków Archeologicznych
tel.: 42 635 80 07
mail: sekretariat@wuoz-lodz.pl



Wojewódzki Urząd Ochrony Zabytków w Łodzi
90-425 Łódź, ul. Piotrkowska 99,
tel.: (+48) 42 6317892, fax: (+48)42 6301783
e-mail: sekretariat@wuoz-lodz.pl
<http://www.wuoz-lodz.pl/bip/>
ePIIA P/WUOZ-Łódź/Skrvka

Administratorem danych osobowych jest
Łódzki Wojewódzki Konserwator Zabytków. Dane przetwarzane są w celu realizacji
czynności urzędowych. Masz prawo do dostępu, sprostowania, ograniczenia
przetwarzania danych. Więcej informacji znajdziesz na stronie www.wuoz-lodz.pl



1:25000

WOJEWODZKI URZĄD OCHRONY ZABYTEŁNOŚCI

W ŁODZI

załącznik do decyzji z nrk

WOL-2A.5161.907.2002.A11

OŚWIADCZENIE

Na podstawie art. 20 ust. 4 ustawy z dnia 7 lipca 1994 r. - Prawo Budowlane
(tekst jednolity Dz. U. z 2020 r. poz. 1333)

oświadczam, że

***Instalacja zbiornikowa na gaz płynny z pojedynczym zbiornikiem podziemnym
o pojemności 6400L***

na działce nr ewid. 649/6 i 649/4 obręb 0017 Sulmierzyce, gm. Sulmierzyce został sporządzony zgodnie z Miejscowym Planem Zagospodarowania Przestrzennego Gminy Sulmierzyce, obowiązującymi przepisami oraz zasadami wiedzy technicznej i sztuki budowlanej.

mgr inż. Łukasz Modliński
upr. bud. LOD/20138/POOS/13
do projektowania i nadzoru
w specjalności instalacyjnej w zakresie sieci,
instalacji i urządzeń cieplnych, wentylacyjnych,
gazowych, wodociagowych i kanalizacyjnych

Projektant:

Podpis i pieczęć

październik 2020 r.

**Łódzka Okręgowa
Izba Inżynierów Budownictwa**

91-428 1-614, ul. Północna 39
tel. (0-42) 632-97-39, fax (0-42) 631-56-35
NIP 726-18-14-050, REGON 473043690

Łódzka Okręgowa Izba Inżynierów Budownictwa
Okręgowa Komisja Kwalifikacyjna

OKK/2756/907/13

sygn. sk. KKD/713/2038/12

Łódź, dnia 12 czerwca 2013 r.

D E C Y Z J A

Na podstawie art. 24 ust. 1 pkt 2 Ustawy z dnia 15 grudnia 2000 r. o samorządach zawodowych architektów, inżynierów budownictwa oraz urbanistów (*Dz. U. z 2001 r., Nr 5, poz. 42 z późn. zm.*) i art. 12 ust. 1 pkt 1 i 5, art. 13 ust. 1 pkt 1 i ust. 4, art. 14 ust. 1 pkt 4 i ust. 3 pkt 1 Ustawy z dnia 7 lipca 1994 r. Prawo budowlane (*tekst jedn. Dz. U. z 2010 r., Nr 243, poz. 1623 z późn. zm.*) oraz § 11 ust. 1 pkt 1 Rozporządzenia Ministra Transportu i Budownictwa z dnia 28 kwietnia 2006 r. w sprawie samodzielnych funkcji technicznych w budownictwie (*Dz. U. z 2006 r., Nr 83, poz. 578 z późn. zm.*), po usaleniu, że zostały spełnione warunki w zakresie przygotowania zawodowego oraz po złożeniu egzaminu na uprawnienia budowlane z wynikiem pozytywnym

**Okręgowa Komisja Kwalifikacyjna
Łódzkiej Okręgowej Izby Inżynierów Budownictwa**
stwierdza, że

Pan Lukasz Grzegorz Modliński

magister inżynier
kierunek inżynieria środowiska

urodzony dnia 22 kwietnia 1980 r. w Pajęcznie

otrzymuje

UPRAWNIENIA BUDOWLANE

numer ewidencyjny LOD/2038/POOS/13

do projektowania bez ograniczeń
w specjalności instalacyjnej w zakresie sieci, instalacji i urządzeń
ciepłotnych, wentylacyjnych, gazowych, wodociagowych i kanalizacyjnych

UZASADNIENIE

W związku z uwzględnieniem w całości żądania strony, na podstawie art. 107 § 4 K.p.a. odstepuje się od uzasadnienia decyzji. Zakres nadanych uprawnień budowlanych wskazano na odwrocie decyzji.

Pouczenie

Od niniejszej decyzji służy odwołanie do Krajowej Komisji Kwalifikacyjnej Polskiej Izby Inżynierów Budownictwa w Warszawie, za pośrednictwem Łódzkiej Okręgowej Izby Inżynierów Budownictwa w Łodzi, w terminie 14 dni od daty doręczenia decyzji.

Skład Orzekający Okręgowej Komisji Kwalifikacyjnej
Łódzkiej Okręgowej Izby Inżynierów Budownictwa:

Przewodniczący Składu Orzekającego OKK ŁOIIIB
mgr inż. Zbigniew Cichoński

Członek Składu Orzekającego OKK ŁOIIIB
mgr inż. Jan Gałązka

Członek Składu Orzekającego OKK ŁOIIIB
mgr inż. Tomasz Kluska

Pan Lukasz Modliński jest upoważniony do:
1) projektowania, sprawdzania projektów architektoniczno-budowlanych i sprawowania nadzoru autorskiego obiektu budowlanego takiego jak: sieci i instalacje ciepłone, wentylacyjne, gazowe, wodociagowe i kanalizacyjne, z doбором właściwych urządzeń w projekcie budowlanym, zgodnie z art. 14 ust. 3 pkt 1 Prawa budowlanego § 23 ust. 1 Rozporządzenia MTIB;

2) sporządzania projektu zagospodarowania działki lub terenu, zgodnie z § 15 Rozporządzenia MTIB;
3) sprawowania kontroli technicznej utrzymania obiektów budowlanych, zgodnie z art. 13 ust. 4 Prawa budowlanego z zastrzeżeniem art. 62 ust. 5 Prawa budowlanego.

Skład Orzekający Okręgowej Komisji Kwalifikacyjnej
Łódzkiej Okręgowej Izby Inżynierów Budownictwa:

Przewodniczący Składu Orzekającego OKK ŁOIIIB
mgr inż. Zbigniew Cichoński

Członek Składu Orzekającego OKK ŁOIIIB
mgr inż. Jan Gałązka

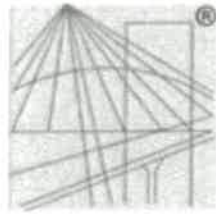
Członek Składu Orzekającego OKK ŁOIIIB
mgr inż. Tomasz Kluska



Zbigniew Cichoński
Jan Gałązka
Tomasz Kluska

Otrzymują:

1. Lukasz Modliński
ul. Kilińskiego 39A
98-330 Pajęczno;
2. Rada Łódzkiej Okręgowej Izby Inżynierów Budownictwa;
3. Główny Inspektor Nadzoru Budowlanego;
4. a/a.



P O L S K A
I Z B A
I N Z Y N I E R O W
B U D O W N I C T W A

Zaświadczenie

o numerze weryfikacyjnym:

ŁOD-Z1V-5NK-F4K *

Pan Łukasz MODLIŃSKI o numerze ewidencyjnym ŁOD/IS/9947/13
adres zamieszkania ul. Kilińskiego 39 A, 98-330 Pajęczno
jest członkiem Łódzkiej Okręgowej Izby Inżynierów Budownictwa i posiada wymagane
ubezpieczenie od odpowiedzialności cywilnej.
Niniejsze zaświadczenie jest ważne od 2020-08-01 do 2021-07-31.

Zaświadczenie zostało wygenerowane elektronicznie i opatrzone bezpiecznym podpisem elektronicznym
weryfikowanym przy pomocy ważnego kwalifikowanego certyfikatu w dniu 2020-06-30 roku przez:

Barbara Malec, Przewodniczący Rady Łódzkiej Okręgowej Izby Inżynierów Budownictwa.

(Zgodnie art. 5 ust 2 ustawy z dnia 18 września 2001 r. o podpisie elektronicznym (Dz. U. 2001 Nr 130 poz. 1450) dane w postaci
elektronicznej opatrzone bezpiecznym podpisem elektronicznym weryfikowanym przy pomocy ważnego kwalifikowanego certyfikatu są
równoważne pod względem skutków prawnych dokumentom opatrzonym podpisami własnoręcznymi.)

* Weryfikację poprawności danych w niniejszym zaświadczeniu można sprawdzić za pomocą numeru weryfikacyjnego zaświadczenia na
stronie Polskiej Izby Inżynierów Budownictwa www.piib.org.pl lub kontaktując się z biurem właściwej Okręgowej Izby Inżynierów
Budownictwa.

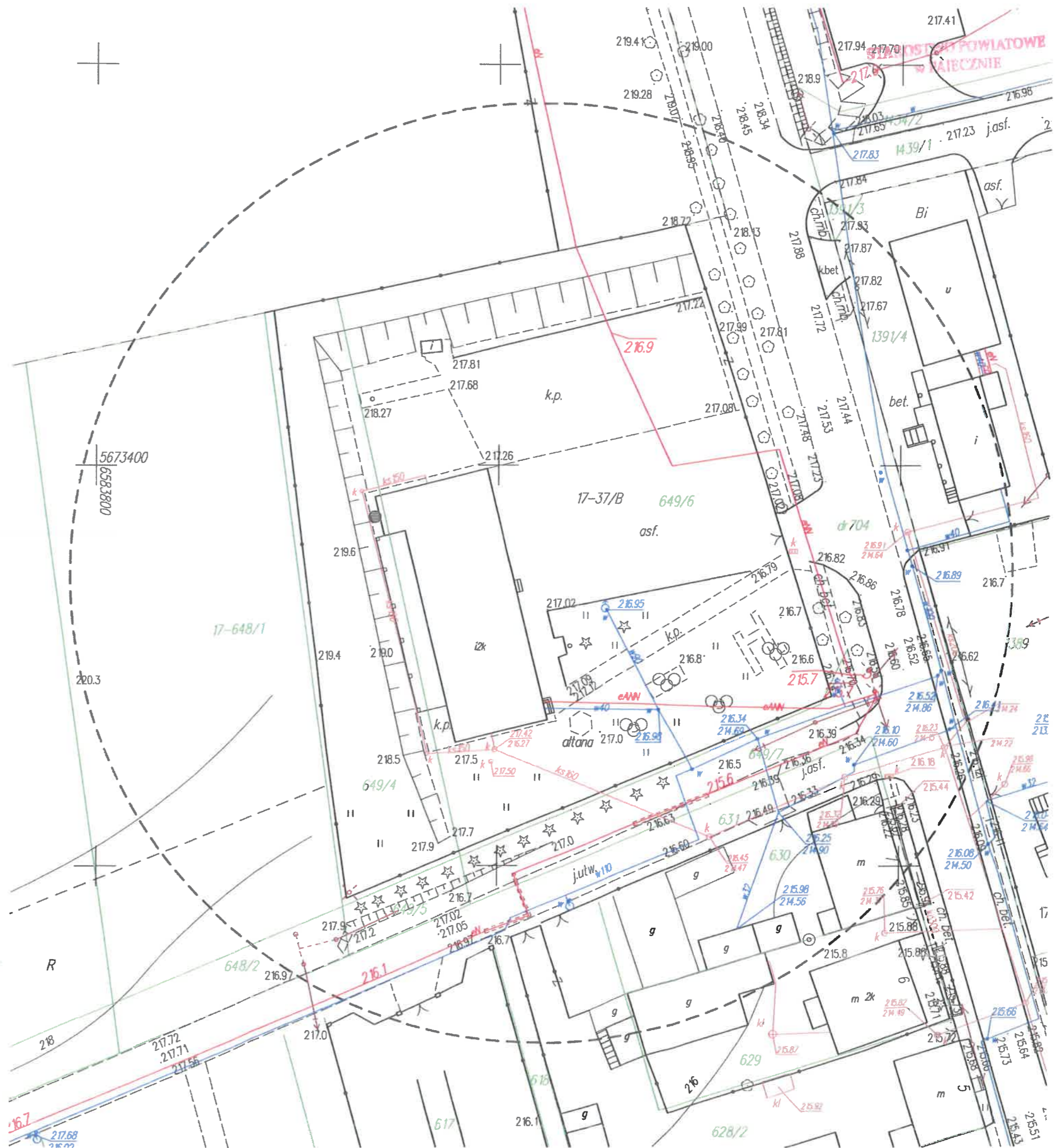
MAPA DO CELÓW PROJEKTOWYCH do projektu instalacji gazu		
Oznaczenie kancelaryjne pracy geodezyjnej		GN.6642.60.2020
Nr działki		649/6
Jednostka ewidencyjna	identyfikator	100908_2
	nazwa	Sulmierzyce
Obręb ewidencyjny	identyfikator	0017
	nazwa	Sulmierzyce
Skala Mapy		1:500
Nazwa układu współrzędnych	prostokątnych płaskich	2000/18
	wysokości	Kronstadt 86
Oznaczenie granic obszaru, który był przedmiotem aktualizacji		-----
PUH „GEO-INWEST” 25.09.2020 Ewa Wurszt Ciecuiów 105, 46-325 Rudniki NIP: 576-111-53-92, REGON: 532170115 tel. kom. 666-289-530, 797-435-556 e-mail: geo_heniek@wp.pl		



Poświadczam, że niniejszy dokument jest dziełem opracowany w wyniku prac geodezyjnych i kartograficznych, których rezultaty zawiera operat techniczny oparty do ewidencji materiałów państwowego zasobu geodezyjnego i kartograficznego

Organ prowadzący państwowy zasób geodezyjny i kartograficzny	STAROSTWO POWIATOWE W KATOWICACH
Identyfikator ewidencyjny zasobu - operat techniczny	GN.6642.60.2020
Data wpisania operatu technicznego do ewidencji materiałów zasobu	2020-09-29
Imię, nazwisko i podpis osoby reprezentującej organ	ZUP. STAROSTY

Adrian Mucha
 GEODETA POWIATOWY
 Katedra Wydziału Geodezji, Kartografii i Informatyki



I. PROJEKT ZAGOSPODAROWANIA TERENU

INWESTOR: **Gmina Sulmierzyce**
ul. Urzędowa 1
98-338 Sulmierzyce

ADRES INWESTYCJI: **98-338 Sulmierzyce**
obręb 0017
dz. nr ewid. 649/6, 649/4

mgr inż. Łukasz Modliński
upr. bud. LOD/2438/POOS/13
do projektowania bez ograniczeń
specjalności instalacyjnej w zakresie sieci,
oci i urządzeń cieplnych, wentylacyjnych,
wych, wodociągowych i kanalizacyjnych

Projektant:

Podpis i pieczęć

DATA OPRACOWANIA:

październik 2020r.

I. PROJEKT ZAGOSPODAROWANIA DZIAŁKI

Część opisowa

1. Podstawa opracowania

- zlecenie na wykonanie prac projektowych od Inwestora
- aktualna mapa do celów projektowych w skali 1:500,
- Rozporządzenie Ministra Infrastruktury z dnia 12 kwietnia 2002 r. w sprawie warunków technicznych jakim powinny odpowiadać budynki i ich usytuowanie (Dz. U. z 2017r. poz. 2285).

2. Przedmiot i zakres opracowania

Przedmiotem opracowania jest projekt zagospodarowania terenu dla realizacji instalacji zbiornikowej na gaz płynny z pojedynczym zbiornikiem podziemnym o pojemności 6400L w miejscowości Sulmierzyce na działce nr ewid. 649/6, 649/4 do obsługi budynku remizy OSP w Sulmierzycach. Lokalizacja przedmiotowego zbiornika, instalacji gazowej oraz budynku remizy OSP została przedstawiona graficznie w części rysunkowej projektu zagospodarowania terenu, który wchodzi w skład kompletu dokumentacji projektu.

Zamierzenie inwestycyjne polega na montażu podziemnego zbiornika na gaz płynny na żelbetowej płycie fundamentowej (prefabrykowanej) wraz z zewnętrzną instalacją zasilającą gazową poprowadzoną od zbiornika do budynku remizy OSP.

3. Istniejący stan zagospodarowania

Przedmiotowa nieruchomość oznaczona jako działka numer ewid. 649/6 i 649/4 położona jest w miejscowości Sulmierzyce. Teren nieruchomości jest zabudowany poprzez istniejący budynek remizy OSP. Działka ogrodzona.

Działka uzbrojona jest w instalacje podłączone do sieci:

- przyłącze energetyczne – istniejące
- przyłącze wodociągowe do budynku - istniejące
- przyłącze kanalizacyjne do budynku - istniejące
- zapotrzebowanie na energię cieplną – indywidualna kotłownia

4. Projektowane zagospodarowanie terenu

Projekt przewiduje budowę instalacji zbiornikowej na gaz płynny z pojedynczym zbiornikiem podziemnym o pojemności 6400L posadowionym na płycie fundamentowej prefabrykowanej. Zbiornikowa instalacja gazowa będzie doprowadzała gaz do budynku remizy OSP.

5. Dojścia i dojazdy

Działka posiada dostęp do drogi gminnej z istniejącego zjazdu spełniającego parametry dla zjazdu publicznego. Na działce znajduje się istniejąca komunikacja wykonana jako

utwardzenie asfaltowe i z kostki betonowej z wyprofilowanymi spadkami podłużnymi i poprzecznymi odprowadzającymi wody deszczowe na teren biologicznie czynny na działce inwestora.

6. Miejsca gromadzenia odpadków stałych

Odpady gromadzone są w zamykanym pojemniku zlokalizowanym na terenie działki inwestora.

7. Infrastruktura techniczna

Projekt dotyczy budowy instalacji zbiornikowej na gaz płynny z pojedynczym zbiornikiem podziemnym o pojemności 6400L.

Projektowany zbiornik podziemny znajdować się będzie w odległości ok. 12,76m od istniejącego budynku remizy OSP, ok. 2,00m od granicy zachodniej działki, ok. 12,00m od granicy południowej działki oraz 9,62m od najbliższej studzienki kanalizacyjnej. Lokalizacja spełnia wymagane min. 3,0m od budynków i min. 1,50m od granicy działki.

Zgodnie z normą PN-EN 1127-1:2011 - „Atmosfery wybuchowe. Zapobieganie wybuchowi i ochrona przed wybuchem. Pojęcia podstawowe i metodologia” – strefa 2 zagrożenia wybuchem w promieniu 1,5 m od wszystkich króćców podziemnego zbiornika o pojemności 6400 l.

W najbliższej odległości od zbiornika przebiega napowietrzna linia energetyczna średniego napięcia w związku z czym zbiornik został zlokalizowany poza strefą bezpieczeństwa wynoszącą 15m od linii.

Lokalizacja zbiornika i trasa zewnętrznej instalacji gazowej została przedstawiona na mapie zagospodarowania działki. Zbiornik wyposażyc w gaśnicę 6kg ABC w odległości do 30m od zbiornika.

8. Odwodnienie

Odwodnienie powierzchniowe terenu odbywa się poprzez odpowiednio założone pochylenie nawierzchni, z odprowadzeniem wód deszczowych na teren biologicznie czynny na działce inwestora.

9. Zieleń

Istniejąca niskopienna roślinność na terenie działki.

10. Ogrodzenie

Teren nieruchomości jest ogrodzony.

11. Obszar oddziaływania inwestycji

Na podstawie Rozporządzenia Ministra Infrastruktury z dnia 12 kwietnia 2002 r w sprawie warunków technicznych, jakim powinny odpowiadać obiekty i ich usytuowanie zgodnie z:

- §13.1 brak przesłaniania działek sąsiednich,
- §36/1, §38, §31 odległości urządzeń sanitarnych zachowane, brak oddziaływania na działki sąsiednie,

- §18, §19 zagospodarowanie terenu zgodne z warunkami, brak oddziaływania na działki sąsiednie
- §271, §272, §273 bezpieczeństwo pożarowe jest zachowane – brak oddziaływania
- §60 – zacienianie pomieszczeń – brak oddziaływania

Obiekt objęty opracowaniem zachowuje minimalne odległości w stronę granic sąsiednich. Obiekt zapewnia ochronę uzasadnionych interesów osób trzecich. Nie utrudnia dostępu do drogi publicznej, nie pozbawia możliwości korzystania z wody, kanalizacji, energii cieplnej i elektrycznej oraz środków łączności. Poprzez swoją lokalizację nie pozbawia dopływu światła dziennego do pomieszczeń przeznaczonych na pobyt ludzi w budynkach sąsiednich. Nie powoduje uciążliwości przez hałas, wibracje, zakłócenia elektryczne i promieniowanie. Nie powoduje również zanieczyszczeń powietrza, wody, gleby. Funkcja obiektu jest zgodna z wydanym wypisem i wrysem z miejscowego planu zagospodarowania przestrzennego. Na podstawie w/w warunków stwierdza się że obszar oddziaływania inwestycji obejmuje jedynie działkę inwestora i nie wychodzi poza ich obszar.

12. Bilans terenu:

Nie dotyczy

13. Warunki gruntowe

- Podstawa prawna: Rozporządzenie Ministra Spraw Wewnętrznych i Administracji z dnia 24.09.1998r. w sprawie ustalania geotechnicznych warunków posadowienia obiektów budowlanych (Dz. Ustaw nr 126 z dnia 8 października 1998r.)
- Warunki gruntowe przyjęto jako proste: jak dla warstw gruntów jednorodnych genetycznie i litograficznie, zalegających poziomo, bez mineralnych gruntów słabonośnych, gruntów organicznych i nasypów niekontrolowanych.
- I kategoria warunków geotechnicznych: jak dla niewielkich obiektów budowlanych o statycznie wyznaczalnych schematach obliczeniowych, w prostych warunkach gruntowych,.
- Obiekt posadowiony jest poniżej strefy przemarzania (strefa przemarzania $h_z = 1,0\text{m}$ wg PN-B-03020:1981).
- Zwierciadło wód gruntowych przyjęto poniżej projektowanego poziomu posadowienia fundamentów oraz przy braku występowania niekorzystnych zjawisk geologicznych. Zwraca się uwagę na sezonową możliwość występowania wód zawieszonych.
- Działka nie znajduje się w strefie oddziaływania eksploatacji górniczej.
- W przypadku obiektów zaliczonych do kategorii pierwszej można zrezygnować z wykonywania badań w punktach badawczych. Dane przyjęte wówczas do projektowania na podstawie prac rozpoznawczych należy sprawdzić w wykopie budowlanych wykonanym podczas realizacji obiektu.
- W przypadku stwierdzenia odstępstw od przyjętych założeń gruntowych należy skontaktować się z projektantem.

14. Strefa konserwatorska

Teren działki inwestora znajduje się w strefie ochrony konserwatorskiej obserwacji archeologicznej.

15. Wpływ na środowisko

Projektowana inwestycja nie wpływa negatywnie na środowisko. Obiekt objęty opracowaniem nie jest związany z przedsięwzięciem zaliczanym do mogących znacząco oddziaływać na środowisko w rozumieniu rozporządzenia z dnia 9 listopada 2004r. w sprawie określenia rodzajów przedsięwzięć mogących znacząco oddziaływać na środowisko oraz szczegółowych uwarunkowań związanych z kwalifikowaniem przedsięwzięć do sporządzania raportu o oddziaływaniu na środowisko.

16. Ochrona dziedzictwa kulturowego i zabytków oraz dóbr kultury współczesnej.

Planowana inwestycja znajduje się w strefie ochrony konserwatorskiej. W przypadku prowadzenia prac ziemnych należy postępować zgodnie z art. 32 ust.1 ustawy z dnia 23 lipca 2003r. o ochronie zabytków i opiece nad zabytkami.

17. Wpływ eksploatacji górniczej na teren zamierzenia budowlanego

Założono, że projektowany obiekt położony jest na terenie, który znajduje się poza zasięgiem wpływów eksploatacji górniczej. Na przedmiotowym terenie nie występują czynniki mogące stanowić zagrożenie dla wnioskowanej inwestycji.

18. Strefy i warunki klimatyczne

Pod względem klimatycznym teren zalicza się do następujących stref:
- wg PN-81/B-03020 „Grunty budowlane. Posadowienie bezpośrednie budowli. Obl. statyczne i projektowanie”. Głębokość przemarzania gruntu $h_z = 1,0m$.
Teren inwestycji nie jest położony w granicach obszarów szczególnego zagrożenia powodzią.

19. Forma architektoniczna i funkcja obiektu budowlanego, sposób dostosowania do krajobrazu i otaczającej zabudowy.

Forma architektoniczna projektowanej zabudowy nie wpływa negatywnie na otoczenie.

20. Poszanowanie interesu osób trzecich występujących w oddziaływaniu obiektu

Projektowane zamierzenie inwestycyjne nie powoduje zacinienia dla sąsiednich terenów.

Projektowana inwestycja nie będzie powodowała uciążliwości dla terenu osób trzecich i nie utrudni dostępu osobom trzecim do drogi publicznej.

21. Zapewnienie ochrony ludności zgodnie z wymogami ochrony cywilnej

Inwestycja nie wymaga zapewnienia ochrony ludności zgodnie z wymogami ochrony cywilnej.

22. Zagrożenia dla dóbr kultury

Planowana inwestycja nie powoduje zagrożenia dla dóbr kultury.

23. Warunki bezpieczeństwa i ochrony zdrowia osób przebywających na terenie budowy

Warunki ochrony bezpieczeństwa i zdrowia osób przebywających na budowie będą zabezpieczone poprzez właściwe zabezpieczenie terenu, właściwe składowanie materiałów budowlanych i przestrzeganie przepisów bhp przez pracowników.

24. Urządzenia i wyposażenia obiektu mające wpływ na jego architekturę i konstrukcję obiektu

Nie projektuje się wyposażenia obiektu w urządzenia mające wpływ na jego architekturę.

25. Wprowadzanie substancji szkodliwych dla środowiska

Obiekt nie będzie emitował żadnych substancji szkodliwych do otaczającego środowiska.

26. Kategoria obiektu - *VIII (inne budowle)*

27. Uwagi końcowe

- Przedmiotowa nieruchomość jest położona na terenie strefy konserwatorskiej obserwacji archeologicznej.
- Zasięg oddziaływania projektowanego obiektu zamyka się w granicach posesji inwestora i nie narusza interesów osób trzecich,
- Charakter użytkowania obiektu pozwala na zachowanie biologicznie czynnego terenu działki poza powierzchnią zabudowaną,
- Projektowany obiekt spełnia warunki ochrony przed emisją zanieczyszczeń, nie wprowadza szczególnej emisji hałasów i wibracji, nie powoduje głębokiego naruszenia układów korzeniowych drzew oraz nie wprowadza szczególnych zakłóceń ekologicznej charakterystyce powierzchni ziemi, gleby, wód powierzchniowych i podziemnych.

mgr inż. Łukasz Modliński
upr. bud. LOP/2038/POOS/13
do projektowania bez ograniczeń
w specjalności instalacyjnej w zakresie sieci,
instalacji i urządzeń cieplnych, wentylacyjnych,
gazowych, wodociągowych i kanalizacyjnych

Projektant:

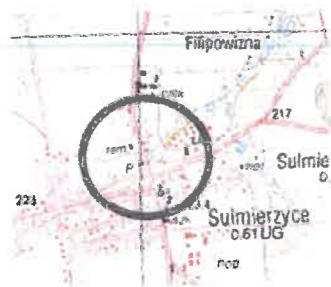
Podpis i pieczęć

MAPA DO CELÓW PROJEKTOWYCH do projektu instalacji gazu		
Oznaczenie kancelaryjne pracy geodezyjnej	GN.6642.60.2020	
Nr działki	649/6	
Jednostka ewidencyjna	identyfikator	100908_2
	nazwa	Sulmierzyce
Obręb ewidencyjny	identyfikator	0017
	nazwa	Sulmierzyce
Skala Mapy	1:500	
Nazwa układu współrzędnych	prostokątnych płaskich	2000/18
	wysokości	Kronsztadt 86
Oznaczenie granic obszaru, który był przedmiotem aktualizacji	-----	
PUH „GEO-INWEST” 25.09.2020 Ewa Wurszt Ciecuchów 105, 46-325 Rudniki NIP: 576-111-53-92, REGON: 532170115 i podpis geodety, który opracował mapę tel. kom. 666-788-330, 797-435-556 e-mail: geo_heniek@wp.pl		

STAROSTA PAJĘCZAŃSKI
98-330 Pajęczno
ul. Kościuszki 76

Załącznik do pozwolenia na budowę
nr 1812021
z dnia 18.01.2021

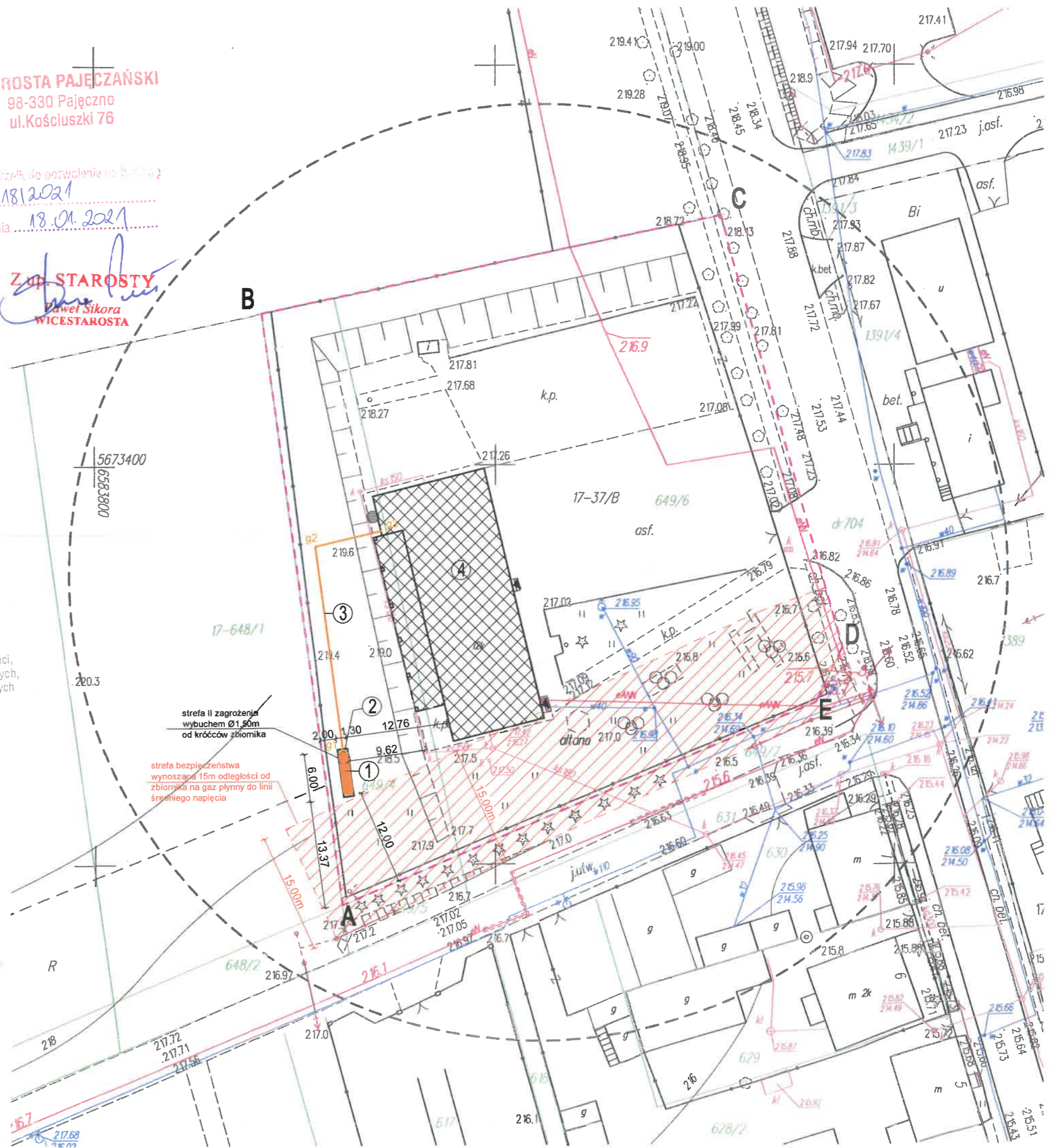
Z up. STAROSTY
Łukasz Sikora
WICESTAROSTA



**ZGODNOŚĆ Z
ORYGINAŁEM**
mgr inż. Łukasz Modliński
upr. bud. LOD/2038/POOS/13
do projektowania bez ograniczeń
w specjalności instalacyjnej w zakresie sieci,
instalacji i urządzeń ciepłych, wentylacyjnych,
gazowych, wodociagowych i kanalizacyjnych

Poświadczam, że niniejszy dokument został opracowany w wyniku prac geodezyjnych i kartograficznych, których rezultaty zawiera operat techniczny opisany w ewidencji materiałów państwowego zasobu geodezyjnego i kartograficznego	
Organ prowadzący państwowy zasób geodezyjny i kartograficzny	STAROSTA PAJĘCZAŃSKI
Identyfikator ewidencji zasobu - operat techniczny	GN.6642.60.2020
Data wpisania operatu technicznego do ewidencji materiałów zasobu	2020-09-29
Imię, nazwisko i podpis osoby reprezentującej organ	Z up. STAROSTY

Adam Mucha
GEODETA POWIATOWY
Kancelaria Wydziału Geodezji, Kartografii i Katastru



PROJEKT ZAGOSPODAROWANIA DZIAŁKI






STAROSTWO POWIATOWE
w PAŁĘCZNIKU

SKALA 1:500

ZESTAWIENIE OBIEKTÓW

Lp.	Obiekt	Stropy/Pokrycie/ Główny element konstrukcyjny	Powierzchnia zabudowy/ długość	Stan na działce
1.	Zbiornik podziemny na gaz płynny 6400L	Stal	-	Projektowany
2.	Płyta fundamentowa żelbetowa prefabrykowana	Żelbetowa	-	Projektowana
3.	Instalacja gazowa	PE	-	Projektowany
4.	Budynek remizy OSP w Sulmierzycach	Murowany/blacha trapezowa	-	Istniejący

LEGENDA

-  ISTNIEJĄCY BUDYNEK REMIZY
OSP W SULMIERZYCACH
-  WEJŚCIE DO BUDYNKU
-  OBSZAR OPRACOWANIA
- A, B, C, D,** ZAKRES OPRACOWANIA
-  PROJEKTOWANA INSTALACJA
GAZOWA DO BUDYNKU
-  **w** ISTNIEJĄCA INSTALACJA
WODOCIĄGOWA NA DZIAŁCE
-  **ks** ISTNIEJĄCA INSTAL.
KANALIZACYJNA NA DZIAŁCE
-  **e** ISTNIEJĄCA INSTAL.
ELEKTRYCZNA NA DZIAŁCE

WSPÓŁRZĘDNE GEODEZYJNE INSTALACJI GAZOWEJ:

	X	Y
G1	5673364,25	6583830,91
G2	5673389,78	6583827,43
G3	5673391,74	6583835,69

RZECZOZNAWCA DO SPRAW
ZABEZPIECZEŃ PRZECIWOPOŻAROWYCH
mgr inż. Tomasz Lewandowski Nr Upr. 663/2017

Piotrków Tryb. 03.10.2020.
Zgodność projektu z wymaganiami ochrony
przeciwpożarowej stwierdzam
bez uwag z uwagami

[Signature]

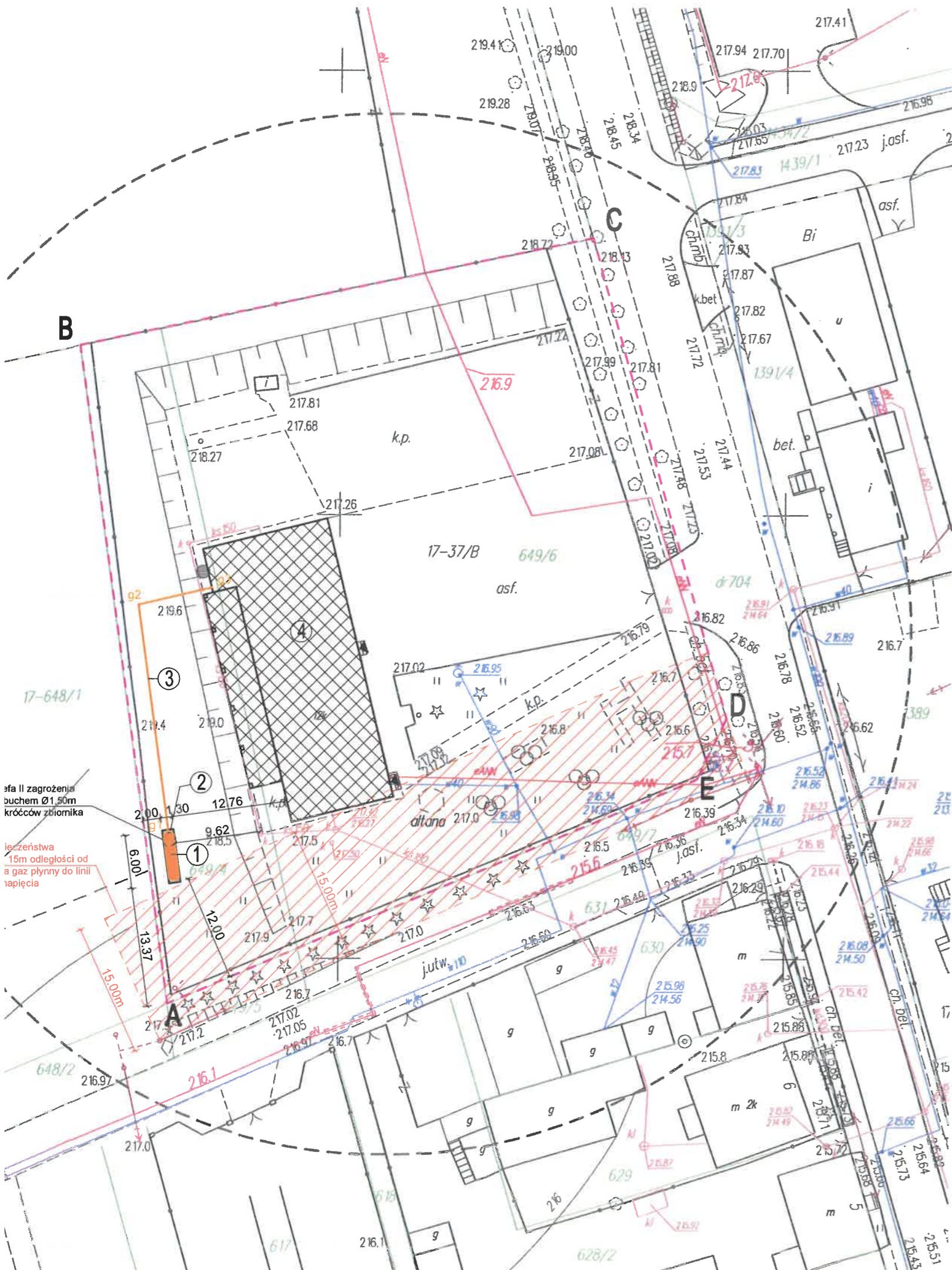
Obiekt: Instalacja zbiornikowa na gaz płynny z pojedynczym
zbiornikiem podziemnym o pojemności 6400L.

Adres: Sulmierzyce, obręb 0017 Sulmierzyce
dz nr ewid. 649/6, 649/4, 98-338 Sulmierzyce

Rysunek: PROJEKT ZAGOSPODAROWANIA DZIAŁKI	Data: 10.2020	Skala: 1:500	Nr rys. 1
--	------------------	-----------------	--------------

Projektował (w zakresie branży sanitarnej):

mgr inż. Łukasz Modliński
upr. hud. LOD.2078/POOS/13
do projektowania oraz ograniczeń
w specjalności instalacyjnej w zakresie sieci,
instalacji i urządzeń cieplnych, wentylacyjnych,
gazowych, wodociągowych i kanalizacyjnych



II. PROJEKT INSTALACJI ZBIORNIKOWEJ NA GAZ PŁYNNY

Część opisowa

1. Podstawa opracowania

- zlecenie na wykonanie prac projektowych od Inwestora
- aktualna mapa do celów projektowych w skali 1:500,
- Rozporządzenie Ministra Infrastruktury z dnia 12 kwietnia 2002 r. w sprawie warunków technicznych jakim powinny odpowiadać budynki i ich usytuowanie (Dz. U. z 2017r. poz. 2285)

2. Przedmiot i zakres opracowania

Przedmiotem opracowania jest budowa instalacji zbiornikowej na gaz płynny z pojedynczy zbiornikiem podziemnym o poj. 6,4m³. Zbiornik zostanie posadowiony na prefabrykowanej żelbetowej płycie fundamentowej.

Opracowanie nie obejmuje instalacji gazowej wewnątrz budynku.

3. Zbiornikowa instalacja gazowa

Zbiornikowa instalacja gazowa będzie doprowadzała gaz do budynku remizy OSP dla celów grzewczych. Gaz do omawianego budynku doprowadzony będzie z projektowanego podziemnego zbiornika gazowego o pojemności 6400 litrów. Projekt dotyczy montażu zbiornika na płycie fundamentowej prefabrykowanej żelbetowej wraz z instalacją zewnętrzną gazową.

Instalacja to gazociąg, w którym panować będzie średnie ciśnienie około 1,0 bara. Podziemne przewody gazowe polietylenowe HDPE SDR 11 o średnicy 32mm, odpowiedniej do zapotrzebowania odbiorników na gaz z uwzględnieniem spadku ciśnienia na długości zewnętrznej instalacji. Przewody gazowe PE łączone za pomocą zgrzewów doczołowych.

Podejście do budynku z rur stalowych bez szwu klasy R łączonych przez spawanie, połączenie stali z PE za pośrednictwem przejścia PE/Stal.

Instalacja będzie zakończona zaworem odcinającym, umieszczonym na zewnątrz budynku w szafce gazowej. Za zaworem odcinającym w szafce gazowej zlokalizowany jest układ redukcyjny drugiego stopnia.

4. Opis zbiornika podziemnego

Zbiornik do magazynowania gazu płynnego, podziemny wykonany powinien być zgodnie z Dyrektywą PED/97/23/EC oraz normami zharmonizowanymi. Wykonany z blach ze stali węglowej o dużej wytrzymałości ciśnieniowej, pokryty wysokiej jakości powłoką lakierniczą zabezpieczającą zbiornik przed korozją. Stal 180 – 2A

o podwyższonej wytrzymałości ciśnieniowej w niskich temperaturach. Grubość płaszcza powinna wynosić 5,85 mm, ciśnienie robocze 1,56 MPa, ciśnienie próby 2,05 MPa. Powłoki te spełniają wymagania odporności na przebicie prądem o napięciu 14 kV. Wszystkie podziemne zbiorniki są wyposażone w ochronę katodową, jako dodatkowe zabezpieczenie antykorozyjne. Zbiorniki podziemne w wersji podstawowej nie posiadają wjazdu rewizyjnego. Do zbiornika zamocowana jest kopuła (studzienka) z tworzywa lub blachy umożliwiająca dostęp do armatury.

Standardowo zbiorniki podziemne wyposażone są w następującą armaturę:

- zawór napełnienia,
- zawór poboru fazy gazowej z manometrem i rurką przepełnienia,
- zawór poboru fazy ciekłej,
- wskaźnik napełnienia,
- zawór bezpieczeństwa.

Całość armatury powinna posiadać znak CE.

5. Wytyczne dla branży konstrukcyjnej- posadowienie zbiornika

Montaż zbiornika gazu płynnego usytuowany będzie na prefabrykowanej żelbetowej płycie fundamentowej, która dla zbiornika podziemnego o pojemności 6400l ma wymiary:

Szerokość	– 1,3m
Długość	– 6,0m
Grubość	– 0,25m

Płyta fundamentowa zbiornika podziemnego stanowi również balast zabezpieczający zbiornik przed wypchaniem go przez wody gruntowe.

6. Wytyczne dla branży elektrycznej- uziemienie zbiornika

Zbiornik powinien być uziemiony przy wykorzystaniu uziomu naturalnego i zastosowaniu uziomu otokowego.

Jako materiał na uziomy zaleca się stosowanie stalowych taśm ocynkowanych. Zalecenia do stosowania przy projektowaniu uziomu otokowego:

- uziomy otokowe należy układać na głębokości nie mniejszej niż 0,60 m i w odległości nie mniejszej niż 1,0 m od zewnętrznej krawędzi płyty fundamentowej.
- podziemne metalowe elementy obiektów i urządzeń technologicznych, znajdujące się w odległości nie większej niż 2,0 m od uziomu otokowego nie wykorzystane jako uziomy naturalne zaleca się łączyć z otokiem.
- odległość kabli elektroenergetycznych od uziomu otokowego nie powinna być mniejsza niż 1,0 m.
- jeżeli zachowanie wymaganych odstępów jest niemożliwe należy w miejscu zbliżenia

ułożyć przegrodę izolacyjną.

- połączenia uziomów otokowych z przewodami uziemiającymi oraz łączenie poszczególnych części układu uziomowego należy wykonywać przez spawanie lub zaprasowanie. Wszelkie połączenia powinny być chronione przed uszkodzeniami mechanicznymi i korozją

- w razie niemożności stworzenia ciągłego uziomu otokowego w miejscu jego przerwania należy uziom otokowy połączyć z uziomem pionowym o długości nie mniejszej niż 2,5m

- do połączeń przewodów odprowadzających z uziomem otokowym należy stosować przewody uziemiające o min. wymiarach:

- a) drut stalowy ocynkowany lub miedziany - 6 mm,

- b) taśma stalowa ocynkowana lub miedziana - 20x3 mm.

- liczba przewodów odprowadzających powinna odpowiadać wartości wynikającej z podzielenia długości otoku (wyrażonej w metrach) przez 10, liczba stosowanych przewodów nie może być mniejsza niż 2

- przewody uziemiające należy tak rozmieścić, aby odległości między nimi mierzone wzdłuż obwodu płyty fundamentowej nie przekraczały 10 m.

Instalację odgromową mogą montować osoby posiadające zaświadczenie kwalifikacyjne „E” w zakresie eksploatacji urządzeń i instalacji elektro - energetycznych z uprawnieniami do wykonywania prac montażowych. Po wykonaniu prac montażowych instalację należy poddać badaniom odbiorczym.

Badania odbiorcze mogą przeprowadzić osoby posiadające zaświadczenie kwalifikacyjne „E” w zakresie eksploatacji urządzeń i instalacji elektro - energetycznych z uprawnieniami do wykonywania prac kontrolno – pomiarowych.

Na podstawie pomiarów należy sprawdzić czy rezystancja uziomu jest zgodna z wymogami.

Badania okresowe należy przeprowadzać raz w roku przed okresem burzowym, nie później jednak niż do 30 kwietnia.

Złącza kontrolne instalacji odgromowej należy zabezpieczyć przed korozją wazeliną bezkwasową. Śruby w złączach kontrolnych należy zabezpieczyć przed samoodkręcaniem.

Obiekty wyposażone w instalację odgromową powinny mieć metryki urządzenia piorunochronnego oraz protokoły z badania urządzenia piorunochronnego zgodnie z PN - 86/E-05003/01.

Doboru materiałów do montażu instalacji należy dokonać zgodnie z powyższymi zaleceniami. Instalację zbiornikową należy wyposażyć w zacisk do uziemiania autocysterny. W przypadku, gdy rezystancja uziemienia otokowego nie spełnia określonych wymogów uziom otokowy należy uzupełnić dodatkowymi uziomami poziomymi lub pionowymi. Liczba dodatkowych uziomów poziomych lub pionowych powinna być równa liczbie przewodów odprowadzających w zewnętrznym urządzeniu piorunochronnym.

7. Redukcja ciśnienia w instalacji

W zbiorniku – ciśnienie wynosi 0 - 1,56 MPa w projektowanej zewnętrznej instalacji gazowej – około 1,0 bara, w instalacji wewnętrznej – 37 ÷ 50 mbar (lub więcej, według

wymagań producenta odbiornika gazu).

8. Rurociąg z pe zbiornikowej instalacji gazowej

Zewnętrzna instalacja gazowa, projektowana jest z rur polietylenowych PE, łączona na kształtki polietylenowe elektrooporowe klasy PE80 o wskaźniku płynięcia MFI - 010 SDR-11. Rury i kształtki posiadają atest dopuszczające do stosowania w gazownictwie wydane przez IGNiG w Krakowie. Do zewnętrznej instalacji gazowej zastosowane są rury z polietylenu o średniej gęstości PE-MD powyżej 930kg/m^3 . Kształtki z polietylenu wysokiej gęstości PE-HD (940 do 960kg/m^3).

Zewnętrzna instalacja gazowa zakończona będzie szafką gazową z układem redukcyjnym na zewnętrznej ścianie budynku kotłowni. Instalacja zewnętrzna zakończona w szafce kurka głównego zaworem sferycznym.

W odległości 1,5 m przed szafką następuje zmiana materiału rury PE na rurę stalową, czarną bez szwu typ B wg PN-80/H-7420 łączonej za pomocą spawania. Odcinek rurociągu ponad terenem zabezpieczony rurą osłonową.

Szafka gazowa zamontowana jest w odległości min. 0,50 m od otworów drzwiowych lub okiennych. Drzwiczki szafki zamykane na zamek, w dolnej i górnej części posiadają otwory wentylacyjne a w środkowej części żółty pas z napisem GAZ.

9. Prace ziemne

Wykopy należy wykonywać z właściwym zabezpieczeniem. Minimalna szerokość wykopu winna wynosić dla gazociągów polietylenowych $de+20$ cm. W miejscach połączeń wykonywanych w wykopie należy wykop poszerzyć do min. 60cm dla wszystkich średnic.

Gazociągi układane pod powierzchnią ziemi powinny mieć minimalne przykrycie ziemią 0,8m.

Po połączeniu gazociągu ze zbiornikiem należy wykonać obsypkę, aż do uzyskania grubości warstwy min. 20 cm (po zagęszczeniu) powyżej powierzchni rury. Obsypka powinna zapewnić rurze właściwe podparcie ze wszystkich stron i zabezpieczać przed obciążeniami miejscowymi. Materiał służący do obsypki rury powinien spełniać takie same warunki jak materiał na podsypkę. Do wypełniania przestrzeni powyżej rury może być również wykorzystany grunt z wykopu, jeżeli spełnia on wymagania jak dla podsypki.

Na wysokości 40cm powyżej powierzchni rury należy ułożyć żółtą taśmę ostrzegawczą ze znacznikiem metalowym o szerokości min. 0,10 m, ale nie węższą niż średnica nominalna gazociągu.

Szczególną uwagę należy zwrócić na zagęszczenie gruntu wokół kształtek, armatury oraz końców rur ochronnych.

10. Technologia wykonania próby ciśnieniowej

Próbę należy wykonywać po zasypaniu gazociągu (z wyjątkiem miejsc montażu armatury i zamknięć końców odcinków próbnych).

Przeprowadza się pneumatyczną próbę szczelności dla gazociągu zgodnie z normą

PN-92/M-34503. Tłoczenie czynnika próbnego powinno odbywać się płynnie bez przerwy, aż do uzyskania ciśnienia badania szczelności tj. 0,4MPa dla części średniociśnieniowej instalacji zbiornikowej i przyłączy oraz 1,6 MPa dla części wysokociśnieniowej instalacji zbiornikowej. Badanie szczelności przeprowadza się po uprzednim ustabilizowaniu temperatury czynnika próbnego. Czas stabilizacji określa norma. Jako czynnika próbnego należy użyć powietrza lub gazu obojętnego (np. azotu).

Czas trwania próby ciśnieniowej wynosi dla projektowanego gazociągu 1 godzinę. Protokół z prób szczelności stanowi część dokumentacji powykonawczej.

11. Wymagania dotyczące manometrów używanych podczas próby ciśnieniowej

Zakres i klasa manometru tarczowego używanego podczas próby ciśnieniowej powinny umożliwiać pomiar ciśnienia próby z dokładnością nie mniejszą niż 5%. Manometry powinny być dobrze widoczne ze stanowiska osoby kontrolującej ciśnienie przez cały czas trwania próby. Wszystkie manometry i rejestratory używane podczas próby powinny być wzorcowane (wzorcowanie musi być potwierdzone odpowiednim dokumentem). Zakres wskazań manometrów powinien być od 1,5-2 razy większy od ciśnienia mierzonego.

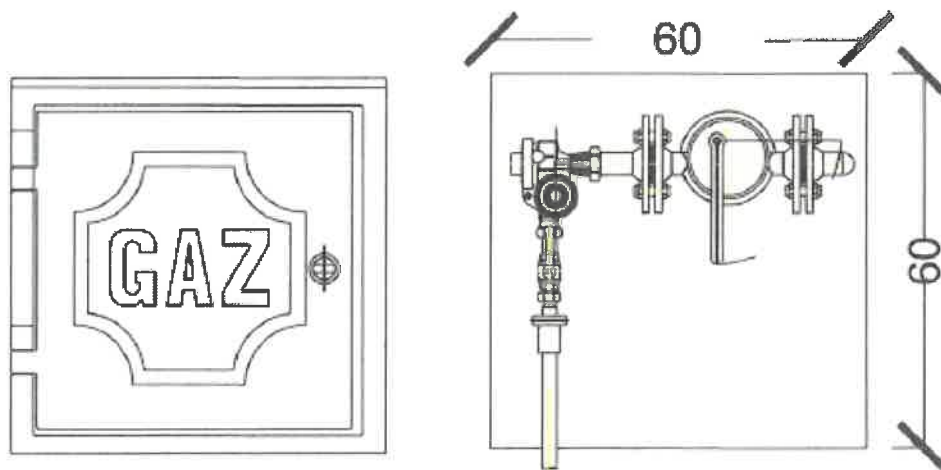
12. Urządzenia instalacji gazowej

Skrzynka gazowa

Na budynku montuje się wentylowaną szafkę gazową. Szafkę montować minimum 0,50 m nad terenem i 0,50 m od okien i drzwi. Na szafce powinien znajdować się napis – „gaz”.

W szafce gazowej należy zainstalować:

- kurek główny,
- reduktor II stopnia wraz z zaworem szybkozamykającym.
- układ pomiarowy - gazomierz miechowy
- elektrozawór systemu Bezpieczeństwa Instalacji Gazowej(BIG),



Rys. 1 Schemat szafki gazowej

Kurek główny

Kurek winien być usytuowany min. 50 cm od powierzchni gruntu. W skrzynce kurka głównego należy zainstalować zawór odcinający dopływ gazu na wypadek pożaru.

Kurek główny połączyć na styk metal na metal z półrubunkiem przyspawanym do końcówki przyłącza.



Rys. 2 Lokalizacja kurka głównego - odległości

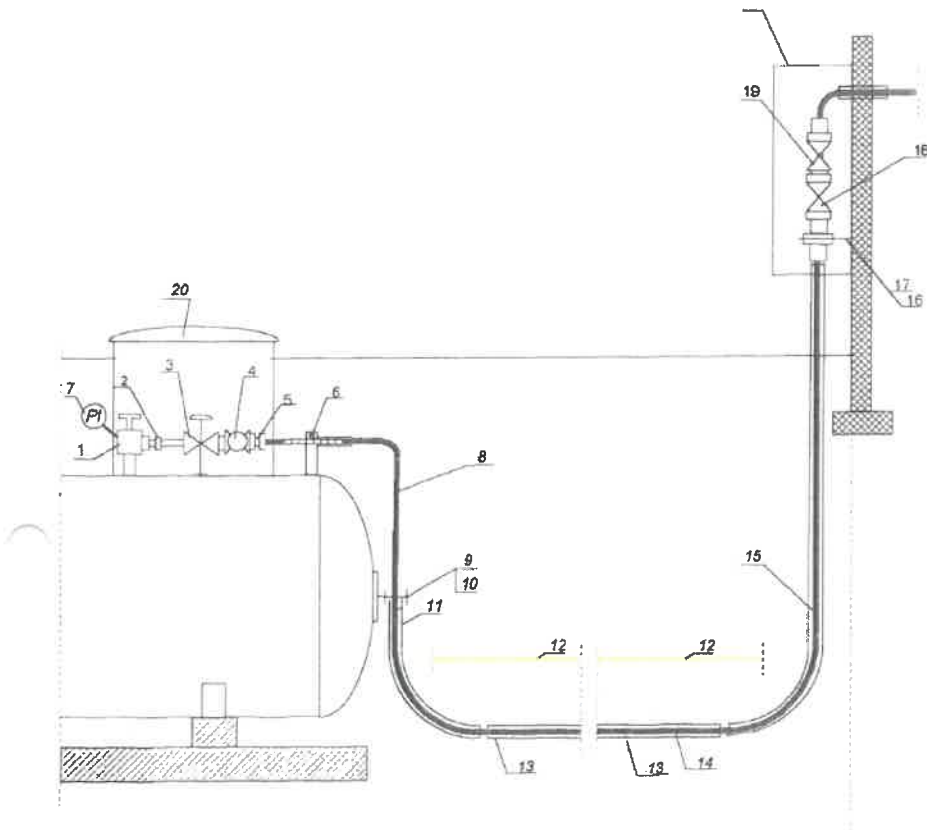
Reduktor ciśnienia

Dobrano reduktor ciśnienia II stopnia z zaworem szybkozamykającym BSV- 6. o następujących parametrach:

<i>Ciśnienie wlotowe PE</i>	<i>0,1 -5 bar</i>
<i>Ciśnienie wylotowe</i>	<i>21 mbar</i>
<i>Przepustowość (przepływ)</i>	<i>7,2 m³/h</i>

Reduktory BSV można instalować w naziemnych szafkach redukcyjnych i redukcyjno-pomiarowych lub w modułach podziemnych. Reduktory BSV mogą być używane do redukcji ciśnienia różnorodnych mediów gazowych. Występują w wersji kątowej, osiowej oraz U.

SCHEMAT MONTAŻOWY INSTALACJI ZBIORNIKOWEJ PODZIEMNEJ



L.p.	Oznaczenia .	Ilość szt.
1.	Zawór poboru gazy gazowej (wyp. zbiornika)	1
2.	Złącze śrubunkowa W20x1/14"LHV 1/4" lub wersja ze złączką POL	1
3.	Reduktor I stopnie	1
4.	Kompensator	1
5.	Redukcja 3/4" NPT / 1/2" NPT	1
6.	Śruba montażowa wspornika	2
7.	Manometr	1
8.	Rura stalowa z kompensacją	1
9.	Wspornik kolumny	1
10.	Śruba montażowa wspornika	2
11.	Kolumna z przejściem PE / stal bez korka	1
12.	Taśma ostrzegawcza	-
13.	Mufa elektrooporowa na PE 32 mm	2
14.	Rura PE 32 mm	-
15.	Kolumna z przejściem PE / stal z korkiem	1
16.	Wspornik kolumny	1
17.	Śruba z kółkami rozporowymi	2
18.	Zawór kulowy dn 20 gw. zew. 1"	1
19.	Reduktor II stopnia	1
20.	Wąż nastudzenny	1
21.	Szałka gazowa	1

Rys. 3 Schemat montażowy instalacji zbiornikowej podziemnej

13. Uwagi końcowe

- Instalację gazową może wykonać osoba posiadająca odpowiednie uprawnienia.
- Przed uruchomieniem instalacji gazowej należy uzyskać zaświadczenie o prawidłowym podłączeniu i funkcjonowaniu przewodów spalinowych i wentylacyjnych (protokół kominiarski)
- Przed rozpoczęciem robót należy uzyskać pozwolenie na budowę instalacji gazowej
- Kocioł gazowy powinien mieć samoczynne zabezpieczenie przed skutkami spadku ciśnienia lub wyłączenie dopływu gazu
- Kocioł grzewczy należy podłączyć do kanału spalinowego odpowiedniego dla danego typu kotła.
- Przewody wentylacyjne i spalinowe oraz instalacja gazowa powinny być co najmniej raz w roku poddawane okresowej kontroli
- Wszystkie zastosowane materiały i urządzenia gazowe powinny posiadać niezbędne certyfikaty, dopuszczenia, atesty i świadectwa sanitarne
- Montaż urządzeń i instalacji należy wykonać zgodnie z wytycznymi producenta i DTR-kami zastosowanych elementów

- Instalacje gazowe należy połączyć z głównym połączeniem wyrównawczym zgodnie z wymogami normy PN-91/E-05009 "Instalacje elektryczne w budynkach".

14. Postanowienia końcowe

Wszystkie prace należy wykonać zgodnie z następującymi przepisami:

- Rozporządzenie Ministra Infrastruktury z dnia 12.04.2002 r. „W sprawie warunków technicznych, jakim powinny odpowiadać budynki i ich usytuowanie” z późniejszymi zmianami.
- Warunkami Technicznymi Wykonania i Odbioru Robót Budowlano-Montażowych, część II - Instalacje Sanitarne i Przemysłowe, wydanymi przez Ministerstwo Budownictwa i Przemysłu Materiałów Budowlanych, Warszawa 1974 r.
- Prace powinny być prowadzone przez pracowników przeszkolonych i posiadających odpowiednie kwalifikacje,
- Aktualnymi przepisami w sprawie ogólnych przepisów bezpieczeństwa i higieny pracy z uwzględnieniem przepisów dotyczących prac przy dźwiganiu i przenoszeniu ciężarów.
- Aktualnymi polskimi normami, normami branżowymi oraz innymi przepisami, dotyczącymi przedmiotowych instalacji i wymienionymi w poszczególnych rozdziałach.
- Warunkami techniczno-organizacyjnymi podanymi w Katalogach Norm Pracy dla tego rodzaju robót.
- Powszechnie znanymi zasadami wiedzy technicznej.

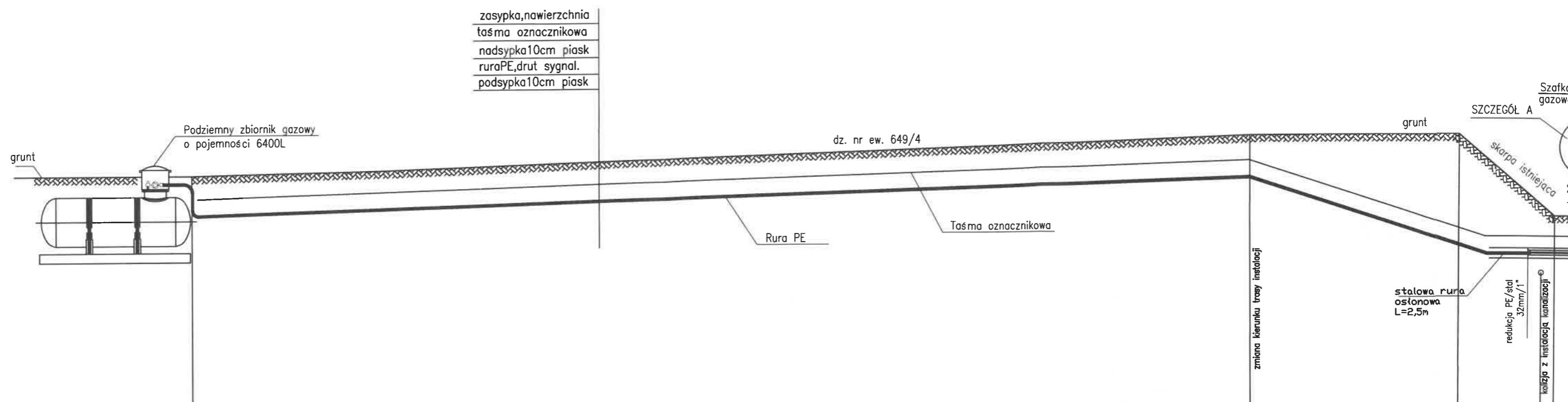
Dopuszcza się zamianę proponowanych urządzeń na urządzenia innych Producentów.

Zastosowane materiały budowlane do realizacji obiektu budowlanego muszą posiadać certyfikaty i być dopuszczone do rozpowszechniania ich w budownictwie. Projekt został wykonany zgodnie z polskimi normami, Prawem budowlanym, warunkami technicznymi jakim powinny odpowiadać obiekty i ich usytuowanie oraz zgodnie z wiedzą i sztuką budowlaną.

mgr inż. Łukasz Modliński
upr. bud. LOD/138/POOS/13
do projektowania bez ograniczeń
w szczególności instalacyjnej w zakresie sieci,
instalacji i urządzeń cieplnych, wentylacyjnych,
gazowych, wodociągowych i kanalizacyjnych

Projektant:

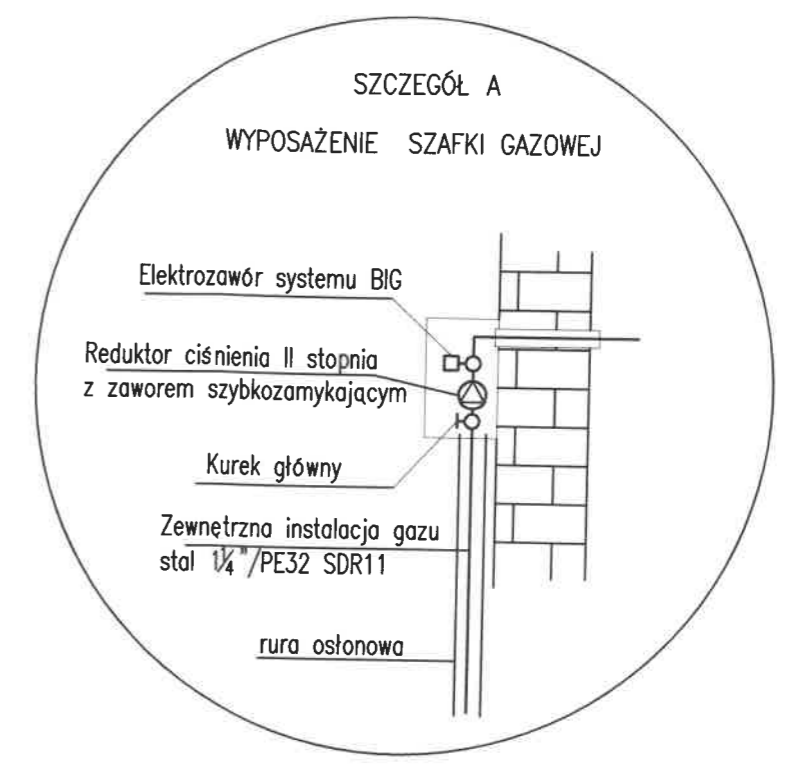
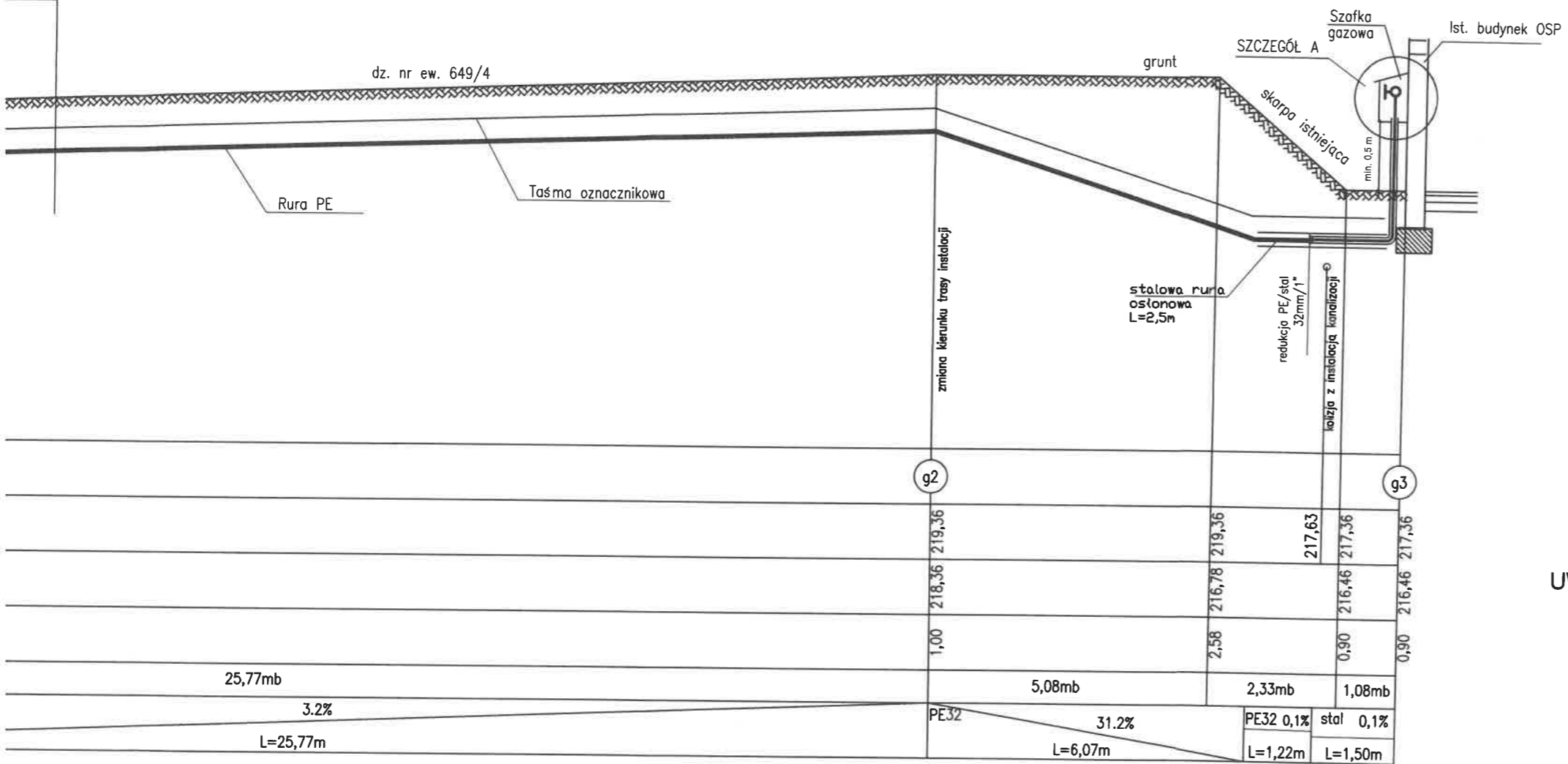
Podpis i pieczęć



poziom por. 218,50 m n.p.m.

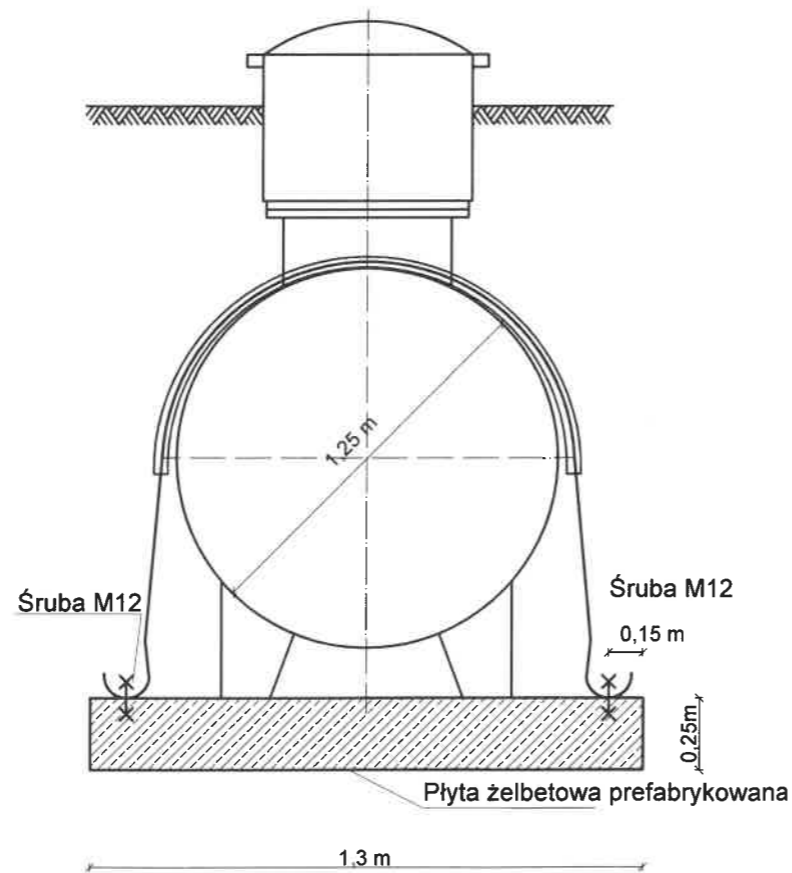
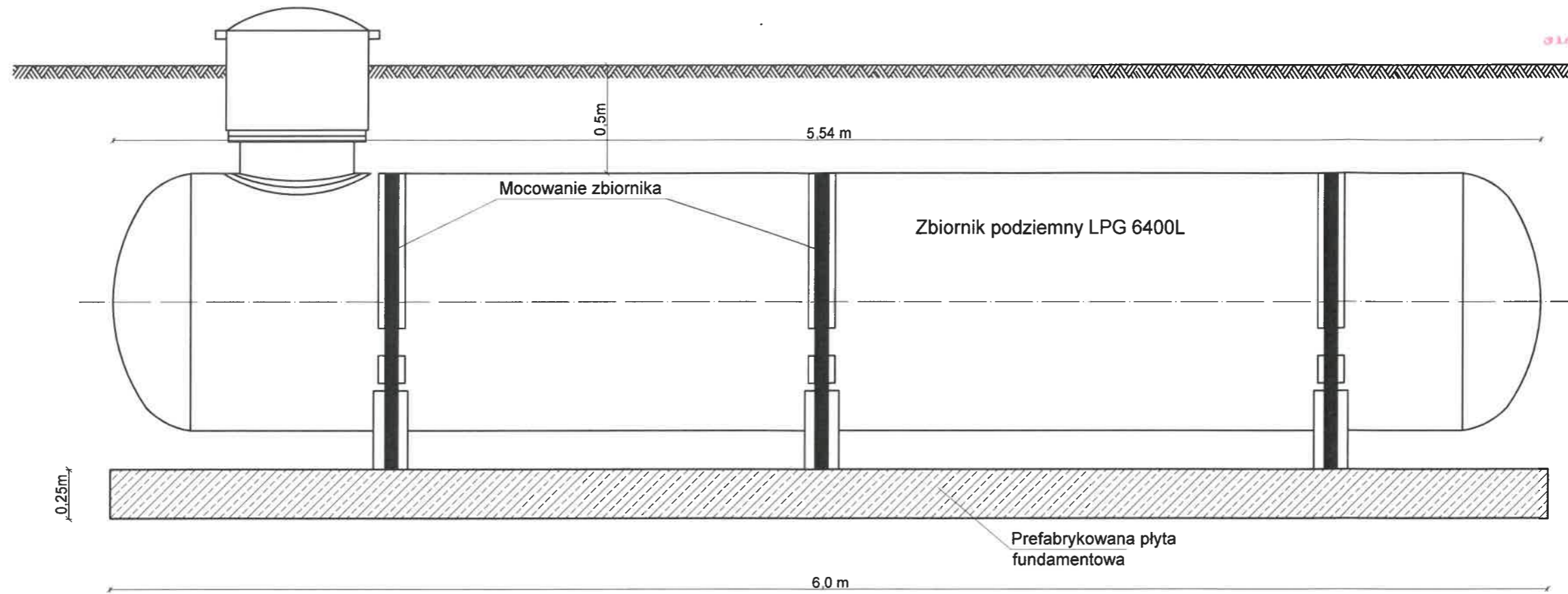
Węzeł	g1		g2			
Rzędna terenu [m n.p.m.]	218,50		219,36		219,36	217,63
Rzędna dna rury [m n.p.m.]	217,50		218,36		216,78	216,46
Zagłębienie [m]	1,00		1,00		2,58	0,90
Długość [m]		25,77mb		5,08mb		2,33mb
Materiał, Średnica/Spadek [%]	PE32	3.2%	PE32	31.2%	PE32 0,1%	stal (
		L=25,77m		L=6,07m	L=1,22m	L=1,5

technia
kwa
piask
nal.
piask



- UWAGI:
1. Taśma oznacznikowa koloru żółtego 40cm nad rurociągiem
 2. Zbiornik należy obsypać piaskiem drobnoziarnistym - minimalna warstwa piasku wokół zbiornika 0,3 m

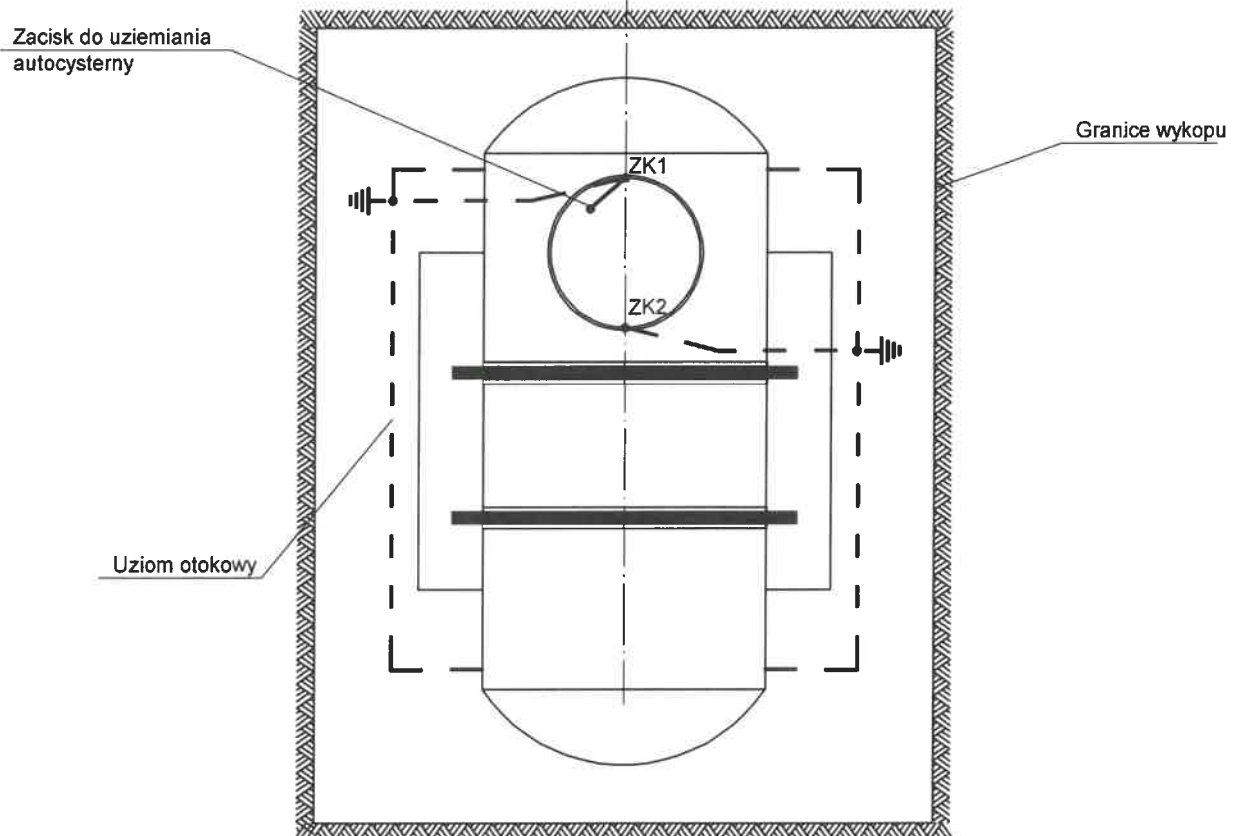
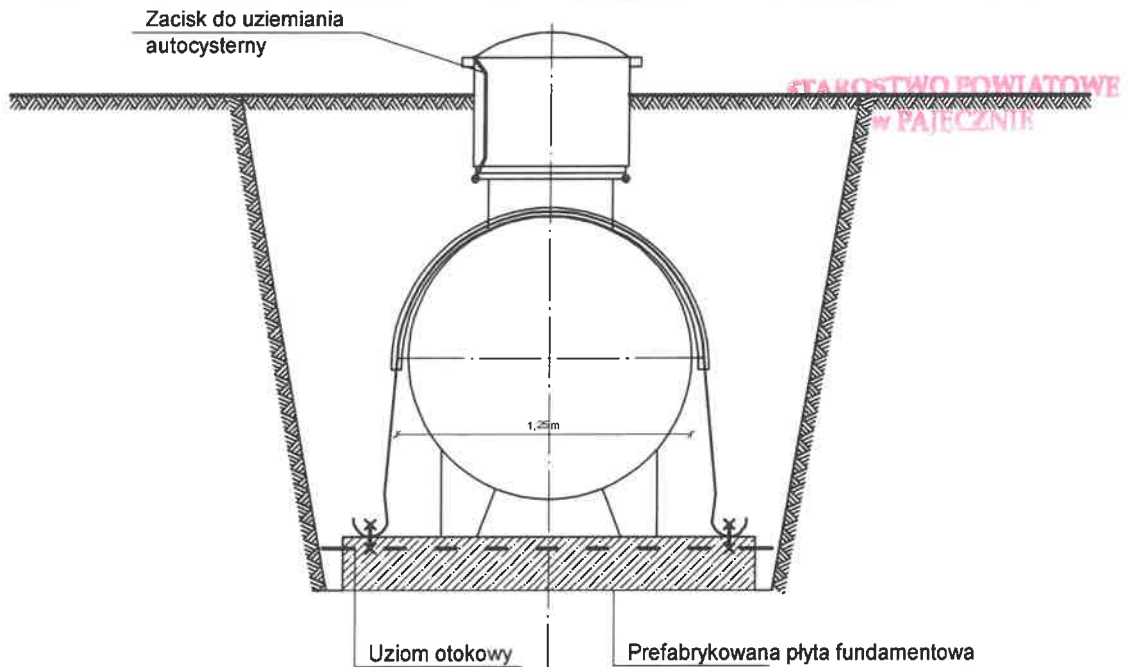
OBIEKT	Instalacja zbiornikowa na gaz płynny			
ADRES	gm Sulmierzyce, obręb 0017 Sulmierzyce dz. nr ewid. 649/4, 649/6			
TREŚĆ	Instalacja zbiornikowa LPG - profil podłużny			
PROJEKTANT	mgr inż. Łukasz Modliński upr. bud. LOD/2038/P00S/13 do projektowania bez ograniczeń w specjalności instalacyjnej w zakresie sieci, instalacji i urządzeń ciepłych, wentylacyjnych, gazowych, wodociągowych i kanalizacyjnych			
BRANŻA	STUDIUM	NR RYS.	SKALA	DATA
SANIT.	PB.	G_1		10.2020



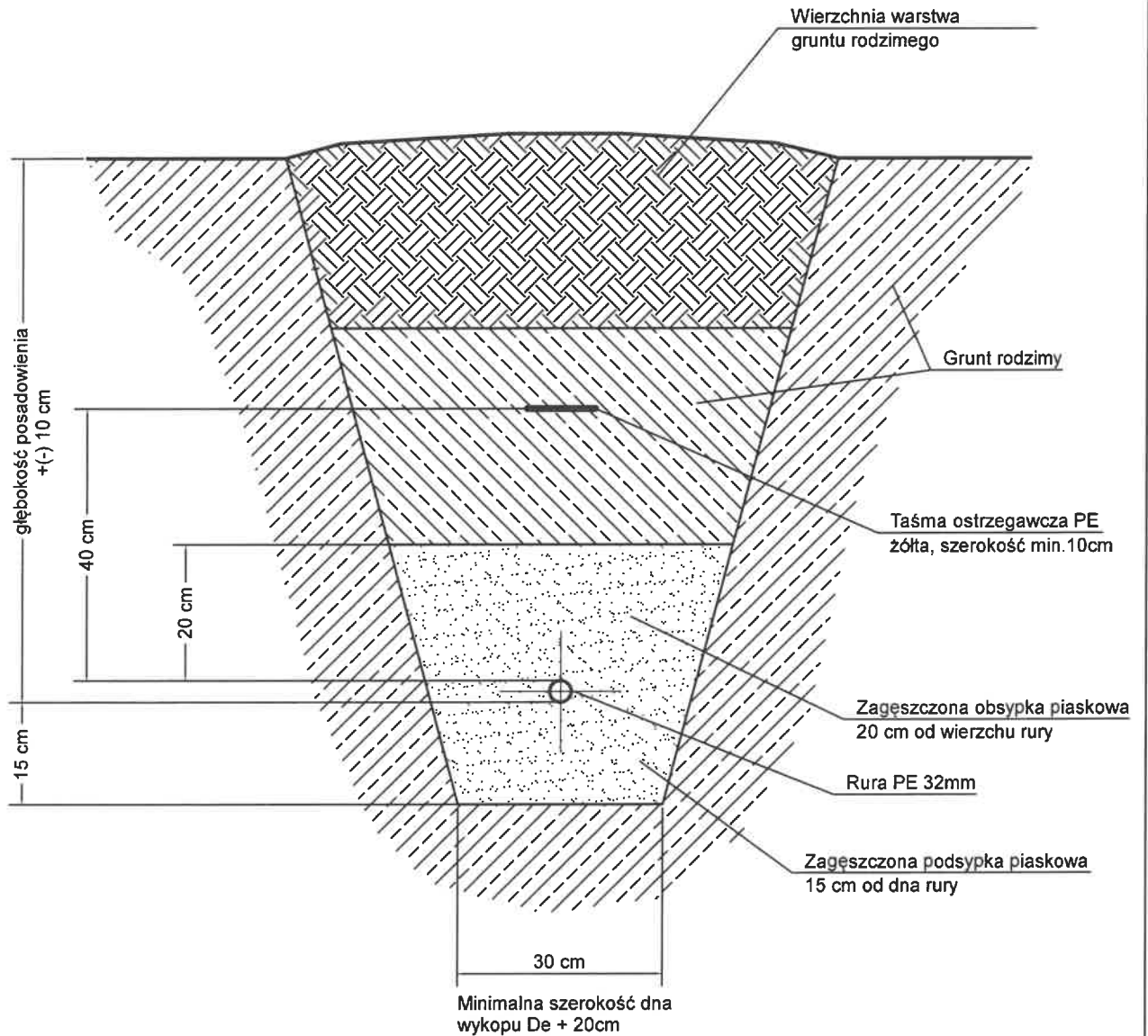
UWAGI:


1. Zbiornik mocowany do płyty betonowej bednarką lub pasami transportowymi z klamrą zaciskową poprzez fundamentowe śruby rozporowe
2. Płyta fundamentowa prefabrykowana żelbetowa
3. Zbiornik należy obsypać piaskiem drobnoziarnistym - minimalna warstwa piasku wokół zbiornika 0,3 m
4. Wzdłuż powierzchni styku za zbiornikiem pas mocujący powinien być umieszczony w rękawie ochronnym

OBIEKT	Instalacja zbiornikowa na gaz płynny			
ADRES	gm Sulmierzyce, obręb 0017 Sulmierzyce dz. nr ewid. 649/4, 649/6			
TREŚĆ	Posadowienie zbiornika podziemnego LPG 6400L			
PROJEKTANT	mgr inż. Łukasz Modliński upr. bud. LOD/2038/POOS/13 do projektowania bez ograniczeń w specjalności instalacyjnej w zakresie sieci, instalacji i urządzeń cieplnych, wentylacyjnych, gazowych, wodociągowych i kanalizacyjnych			
BRANŻA	STUDIUM	NR RYS.	SKALA	DATA
SANIT.	PB.	G_2		10.2020



OBIEKT	Instalacja zbiornikowa na gaz płynny			
ADRES	gm Sulmierzyce, obręb 0017 Sulmierzyce dz. nr ewid. 649/4, 649/6			
TREŚĆ	Schemat instalacji odgromowej zbiornika podziemnego LPG 6400L			
PROJEKTANT	mgr inż. Łukasz Modliński upr. bud. LOD/2038/P00S/13 do projektowania bez ograniczeń w specjalności instalacyjnej w zakresie sieci, instalacji i urządzeń ciepłych, wentylacyjnych, łazcowych, wodociągowych i kanalizacyjnych			
BRANŻA	STUDIUM	NR RYS.	SKALA	DATA
SANIT.	PB.	G_3		10.2020



OBIEKT	Instalacja zbiornikowa na gaz płynny			
ADRES	gm Sulmierzyce, obręb 0017 Sulmierzyce dz. nr ewid. 649/4, 649/6			
TREŚĆ	Schemat instalacji zbiornikowej LPG - przekrój przez wykop			
PROJEKTANT	inż. inż. Łukasz Modliński upr. bud. LOD/2038/POOS/13 do projektowania bez ograniczeń w specjalności instalacyjnej w zakresie sieci, instalacji i urządzeń ciepłych, wentylacyjnych, gazowych, wodociągowych i kanalizacyjnych			
BRANŻA	STUDIUM	NR RYS.	SKALA	DATA
SANIT.	PB.	G_4		10.2020

III. INFORMACJA DOTYCZĄCA BEZPIECZEŃSTWA I OCHRONY ZDROWIA

INWESTOR: *Gmina Sulmierzyce
ul. Urzędowa 1
98-338 Sulmierzyce*

ADRES INWESTYCJI: *98-338 Sulmierzyce
obręb 0017
dz. nr ewid. 649/6, 649/4*

PROJEKTANT: *mgr inż. Łukasz Modliński
upr. bud. LOD/2/38/POOS/13
do projektowania bez ograniczeń
w specjalności instalacyjnej w zakresie sieci,
instalacji i urządzeń cieplnych, wentylacyjnych,
gazowych, wodociagowych i kanalizacyjnych*

DATA OPRACOWANIA: *październik 2020r.*

ZAWARTOŚĆ OPRACOWANIA

1. Zakres robót
2. Wykaz istniejących obiektów budowlanych
3. Elementy zagospodarowania terenu mogące stwarzać zagrożenie BIOZ
4. Przewidywalne zagrożenia występujące podczas realizacji robót budowlanych
5. Sposób prowadzenia instruktażu pracowników przed przystąpieniem do realizacji robót niebezpiecznych
6. Środki techniczne i organizacyjne zapobiegające niebezpieczeństwom przy wykonaniu robót w strefach szczególnego zagrożenia zdrowia

1. ZAKRES ROBÓT

- Roboty zimne
- Roboty instalacyjne
- Roboty porządkowe

2. WYKAZ ISTNIEJĄCYCH OBIEKTÓW BUDOWLANYCH.

Roboty objęte projektem w całości dotyczą i prowadzone będą przy podziemnym zbiorniku na gaz płynny i instalacji gazowej służącej do zasilania budynku remizy OSP.

3. ELEMENTY ZAGOSPODAROWANIA DZIAŁKI MOGĄCE STWARZAĆ ZAGROŻENIE BIOZ

Potencjalne zagrożenia związane są bezpośrednio z prowadzeniem robót budowlanych jak również z wpływem tych robót na funkcjonowanie budynku i jego najbliższego sąsiedztwa. Należy wydzielić plac składowy materiałów budowlanych i plac magazynowania odpadów. Podczas trwania robót na terenie prac pojawiać się będą utrudnienia w komunikacji związane z Przywozem, rozładunkiem i załadunkiem materiałów potrzebnych do przeprowadzenia zamierzenia budowlanego. Inne potencjalne zagrożenia związane są bezpośrednio z prowadzeniem robót budowlanych.

4. PRZEWIDYWANE ZAGROŻENIA WYSTĘPUJĄCE PODCZAS REALIZACJI ROBÓT BUDOWLANYCH.

W związku z przewidywanym zakresem robót wystąpi część z okoliczności i szczególnych zagrożeń, dla których konieczne jest sporządzenie planu bezpieczeństwa i ochrony zdrowia – na podstawie art. 21a, ust. 1a Ustawy Prawo Budowlane z 7 lipca 1994r. z późniejszymi zmianami, gdyż na budowie może być zatrudnionych więcej niż 20 pracowników, roboty będą trwały dłużej niż 30 dni roboczych, a ich pracochłonność przekroczy 500 osobodni oraz wystąpią niektóre z prac szczególnie niebezpiecznych.

Plan Bezpieczeństwa i Ochrony Zdrowia powinien zawierać oprócz zapisów dotyczących bezpośrednio wykonawców, również rozwiązania dla zapewnienia bezpieczeństwa i maksymalnego ograniczenia uciążliwości dla użytkowników budynku.

W związku z przewidywanym zakresem robót mogą wyniknąć następujące zagrożenia:

- Praca urządzeń transportowych
- Praca z wykorzystaniem maszyn i urządzeń budowlanych, ziemnych, drogowych
- Ruchome części maszyn oraz ostre lub wystające elementy
- Transportowane pionowo materiały i elementy
- Porażenie prądem elektrycznym
- Oparzenie termiczne
- Niewłaściwe oświetlenie stanowiska pracy
- Drgania mechaniczne – wibracja
- Pyły przemysłowe
- Praca w wymuszonej pozycji ciała

- Praca związana z przemieszczaniem ręcznym i dźwiganiem ciężarów
- Potknięcie się, poślizgnięcie, upadek na płaszczyźnie
- Praca w warunkach nadmiernego obciążenia psychicznego
- Niebezpieczeństwo i uciążliwość dla użytkowników budynku

Oprócz zagrożeń związanych z wykonywaniem robót mogą wystąpić zagrożenia związane z sytuacjami awaryjno-wypadkowymi:

- Pożar
- Awaria urządzeń
- Wyciek oleju lub paliwa
- Awarie sieci trakcyjnej
- Wypadek, katastrofa drogowa
- Wypadki przy pracy, zdarzenia potencjalnie wypadkowe

5. SPOSÓB PROWADZENIA INSTRUKTAŻU PRACOWNIKÓW PRZED PRZYSTĄPIENIEM DO REALIZACJI ROBÓT NIEBEZPIECZNYCH

Pracownicy powinni być przeszkoleni w zakresie ogólnych przepisów BHP. Prócz tego pracownicy muszą być przeszkoleni stanowiskowo przed przystąpieniem do pracy na poszczególnych stanowiskach przez kierownika budowy i kierowników robót, którzy są odpowiedzialni za bezpieczeństwo i przestrzeganie przepisów BHP na terenie budowy. Szkolenie powinno obejmować zakres ROZPORZĄDZENIA MINISTRA INFRASTRUKTURY z dnia 6 lutego 2003 roku w sprawie bezpieczeństwa i higieny pracy podczas wykonywania robót budowlanych (Dz. U. Nr 47, poz. 401) oraz innych, adekwatnych do rodzaju stanowiska i robót, przepisów i norm, określających zasady bezpieczeństwa i REALIZACJI ROBÓT BUDOWLANYCH. Szkolenia pracowników powinny być ewidencjonowane. Pracownicy prowadzący roboty powinni mieć odpowiednie uprawnienia i aktualne badania lekarskie dopuszczające ich do pracy na poszczególnych stanowiskach. Robotami mogą kierować tylko osoby do tego uprawnione oraz odpowiednio przeszkolone.

6. ŚRODKI TECHNICZNE I ORGANIZACYJNE ZAPOBIEGAJĄCE NIEBEZPIECZEŃSTWOM PRZY WYKONYWANIU ROBÓT W STREFACH SZCZEGÓLNEGO ZAGROŻENIA ZDROWIA

- Roboty należy prowadzić pod kierunkiem osób uprawnionych.
- Należy stosować rozwiązania podane w projektach, a ewentualne zmiany tych rozwiązań uzgadniać z projektantami.
- Teren prowadzenia robót należy zabezpieczyć przed wejściem osób nieupoważnionych. Właściwe oznaczenie, wydzielenie i organizacja terenu robót należą do obowiązków kierownika budowy.
- Należy zapewnić niezbędną ilość podręcznych środków gaśniczych.
- Należy zapewnić łatwo dostępne miejsce, wyposażone w apteczkę.
- Przynajmniej jeden z pracowników powinien być przeszkolony w zakresie udzielania pierwszej pomocy.

- Wyraźnie oznakowane i oznaczone muszą być wszystkie wykopy, bez względu na ich głębokość. Wykopy głębsze niż 1m należy dodatkowo zabezpieczyć.
- Wszystkie roboty wykonywać zgodnie z wytycznymi i instrukcjami dostawców i producentów materiałów, rozwiązań systemowych, maszyn i urządzeń.
- Pracownikom należy zapewnić właściwe zaplecze socjalno-sanitarne niezależnie od istniejących budynków.
- Wykonawca musi zapewnić właściwe składowanie i gospodarkę zarówno materiałami, jak i odpadami powstającymi na budowie, a po zakończeniu robót powinien uprzątnąć teren budowy, przywrócić do stanu początkowego.

Przy wykonywaniu robót wszyscy pracownicy muszą przestrzegać:

ROZPORZĄDZENIA MINISTRA PRACY I POLITYKI SPOŁECZNEJ z dnia 11 czerwca 2002 roku w sprawie ogólnych przepisów bezpieczeństwa i higieny pracy podczas wykonywania robót budowlanych (Dz. U. Nr 91, poz. 811)

ROZPORZĄDZENIA MINISTRA INFRASTRUKTURY z dnia 6 lutego 2003 roku w sprawie bezpieczeństwa i higieny pracy podczas wykonywania robót budowlanych (Dz. U. Nr 47, poz. 401)

ROZPORZĄDZENIA MINISTRA GOSPODARKI z dnia 27 kwietnia 2000 roku w sprawie bezpieczeństwa i higieny pracy przy pracach spawalniczych (Dz. U. Nr 40, poz. 470)

ROZPORZĄDZENIA MINISTRA GOSPODARKI z dnia 20 września 2001 roku w sprawie bezpieczeństwa i higieny pracy podczas eksploatacji maszyn i innych urządzeń do robót ziemnych, budowlanych i drogowych (Dz. U. Nr 118, poz. 1263)

Oraz innych nie wymienionych tu przepisów określających zasady bezpieczeństwa i higieny pracy przy wykonywaniu poszczególnych rodzajów robót.

PROJEKTANT:

mgr inż. Łukasz Modliński
upr. bud. LOD/2038/POOS/13
do projektowania bez ograniczeń
w specjalności instalacyjnej w zakresie sieci,
instalacji i urządzeń cieplnych, wentylacyjnych,
gazowych, wodociągowych i kanalizacyjnych