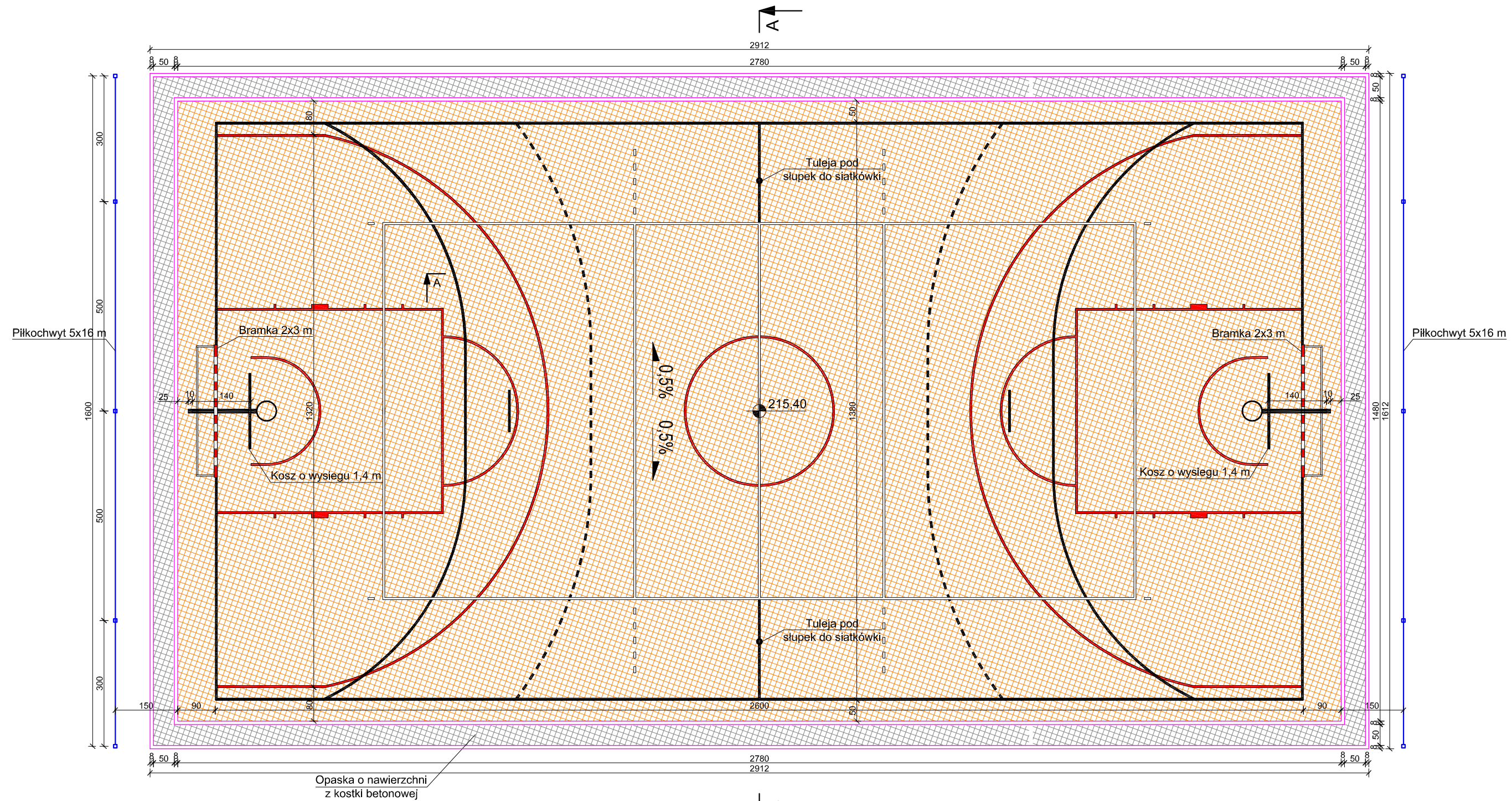


BOISKO WIELOFUNKCYJNE PRZEZNACZONE DO GRY W PIŁKĘ RĘCZNĄ, SIATKÓWKĘ ORAZ KOSZYKÓWKĘ

SKALA 1:100



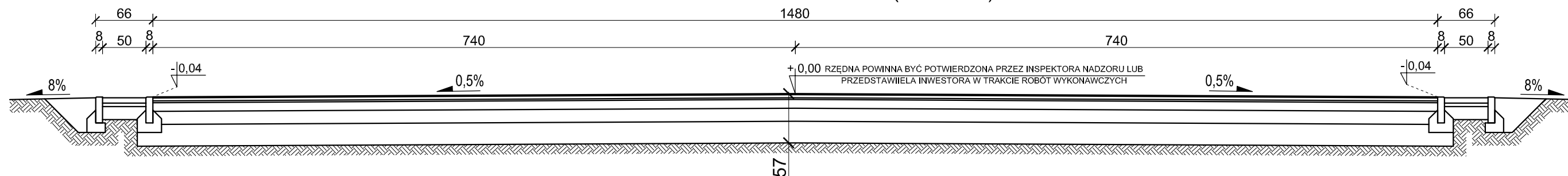
RODZAJE NAWIERZCHNI:

- RAL 2004 (pomarańczowy) lub RAL 2002 (czerwony ceglasty) - NAW. POLIURETANOWA,
- KOLOR SZARY - NAWIERZCHNIA Z KOSTKI BETONOWEJ.

KOLORYSTYKA LINI BOISKO:

- BOISKO SIATKÓWKI- KOLOR BIAŁY (WIDOCZNOŚĆ W PIERWSZEJ KOLEJNOŚCI),
- BOISKO DO PIŁKI RĘCZNEJ - KOLOR CZARNY (WIDOCZNOŚĆ W DRUGIEJ KOLEJNOŚCI),
- BOISKO DO KOSZYKÓWKI - KOLOR CZERWONY (WIDOCZNOŚĆ W TRZECIEJ KOLEJNOŚCI).

PRZEKRÓJ POPRZECZNY A-A (Skala 1:50)



JEDNOSTKA PROJEKTOWA:	FIBA s.c. GRZEGORZ PIWNIK, PIOTR ISKRZYŃSKI FIRMA INŻYNIERYJNO BUDOWLANO ARCHITEKTONICZNA 97-561 ŁADZICE, STOBIECKO SZLACHECKIE 158		
INWESTOR:	GMINA SULMIERZYCE UL. URZĘDOWA 1, 98-338 SULMIERZYCE		
ZADANIE:	BUDOWA BOISKA WIELOFUNKCYJNEGO PRZY ZESPOLE SZKOLNO - PRZEDSZKOLNYM W MŚC. BOGUMIŁOWICE		
STADIUM:	PROGRAM FUNKCJONALNO - UŻYTKOWY		
BRANŻA:	ARCHITEKTONICZNA, KONSTRUKCYJNO - BUDOWLANA, ELEKTRYCZNA		
ADRES OBIEKTU:	BOGUMIŁOWICE W GMINIE SULMIERZYCE, DZIAŁKI NR EWID. 222, 232 OBRĘB BOGUMIŁOWICE		
TYTUŁ RYSUNKU:	SKALA:	RYSUNEK NR:	
RZUT PRZYZIEMIA BOISKA	1:50,1:100	2	
PROJEKTANT:	NR UPRAWNIEŃ:	PODPIS	DATA:
MGR INŻ. GRZEGORZ PIWNIK	KL 302/87		01.2020 r.
			NR STR.: